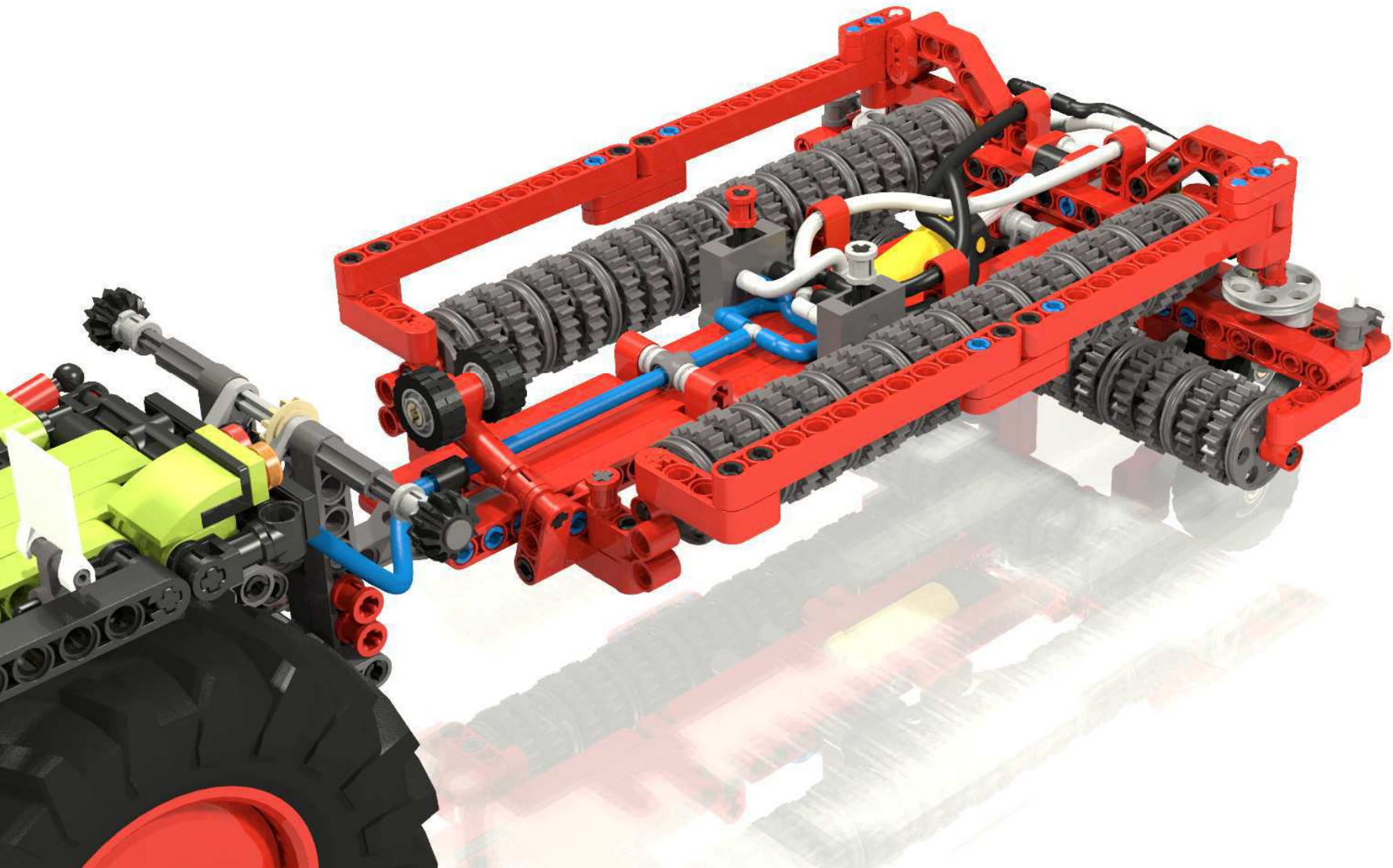


# Cambridge - Walze

kompatibel mit Claas Xerion 5000 Trac VC

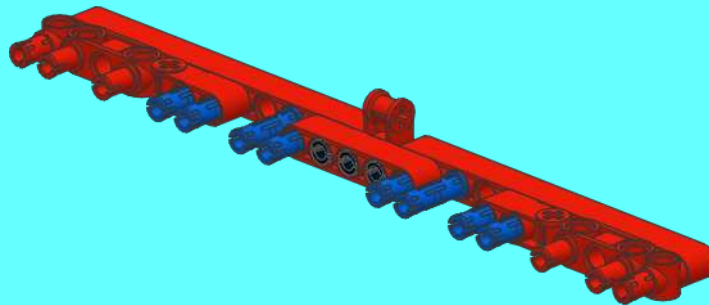
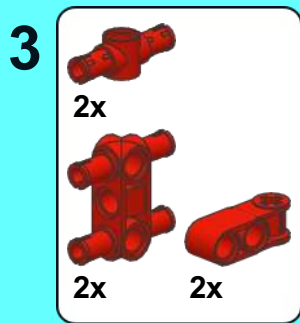
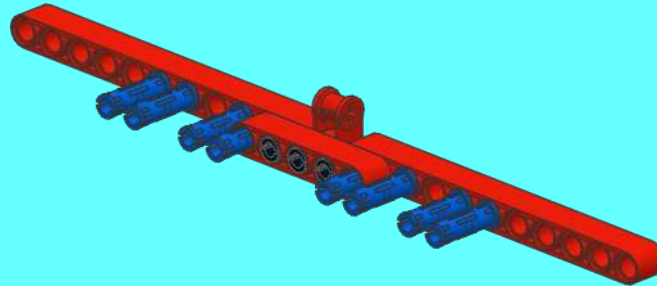
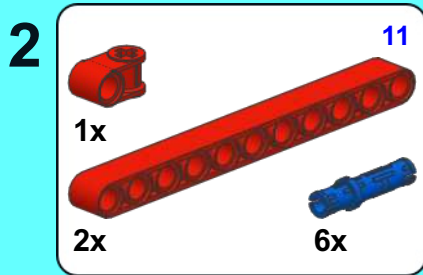
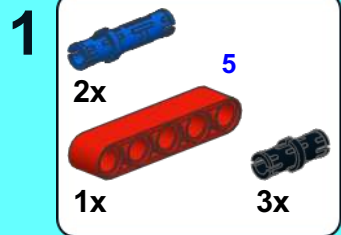





Design & Modell: Johann E.

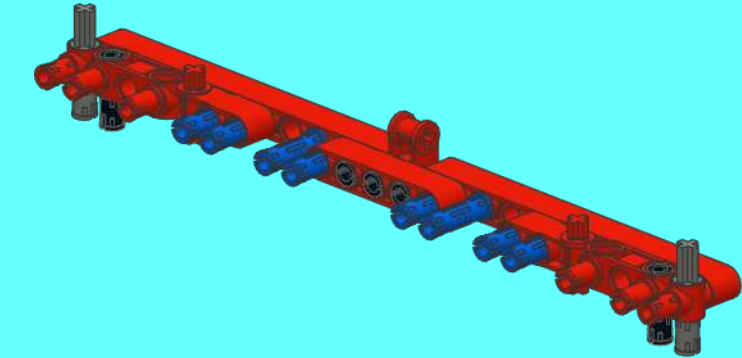
Bauanleitung: [technicbasics.jimdo.com](http://technicbasics.jimdo.com) - Johann E.


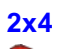
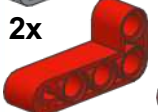



Danke an: Peter, Holger & Robert fürs Testen

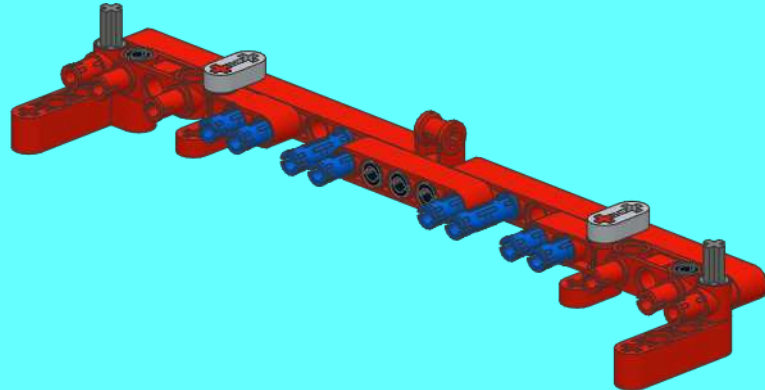
*TECHNIC-DIALOG.DE*



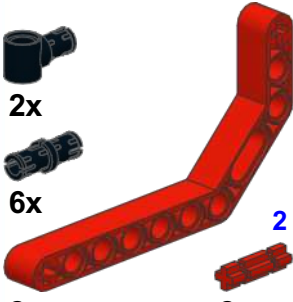




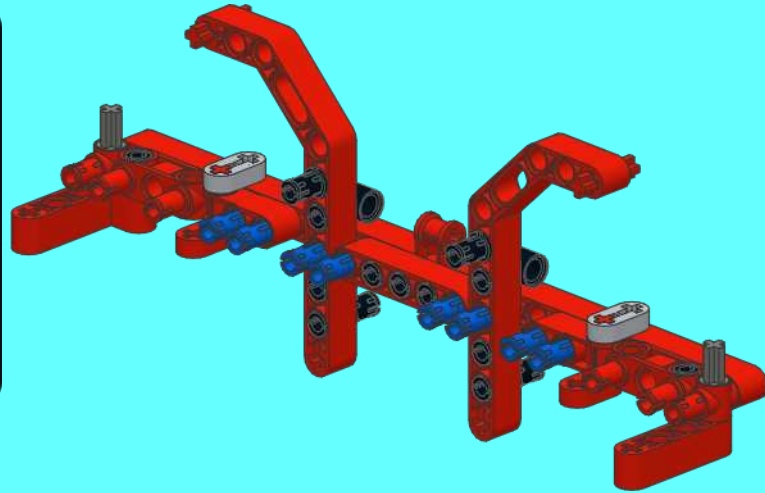
- 4**
-  2x **2**
  -  2x
  -  2x

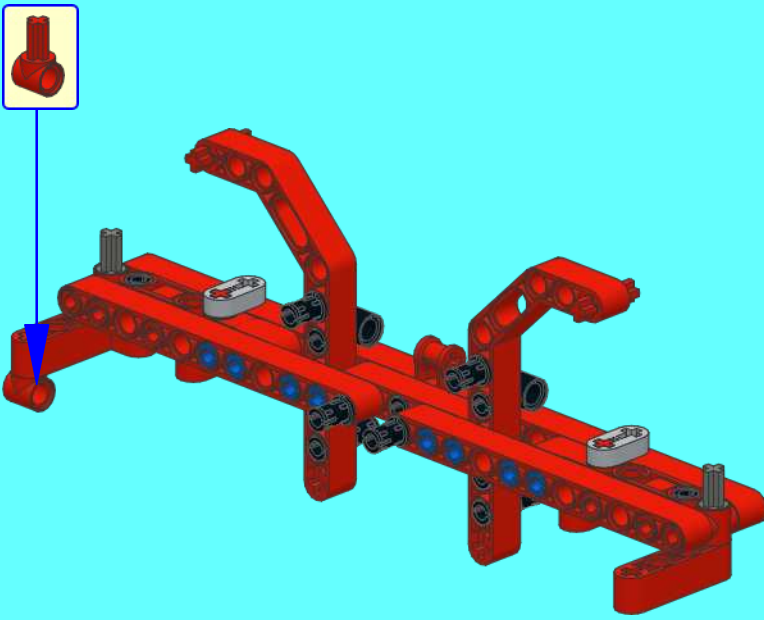
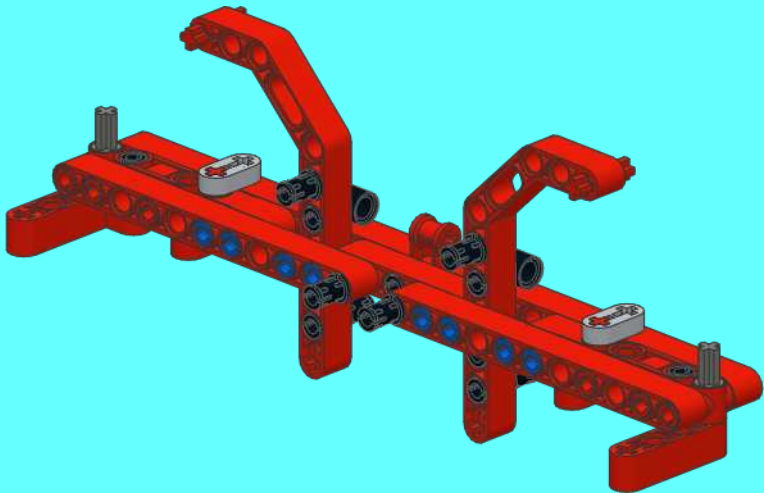
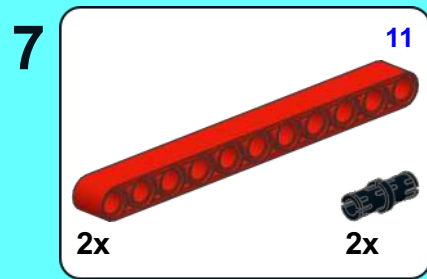


- 5**
-  2x0.5
  -  2x4
  -  2x
  -  2x0.5
  -  2x
  -  2x

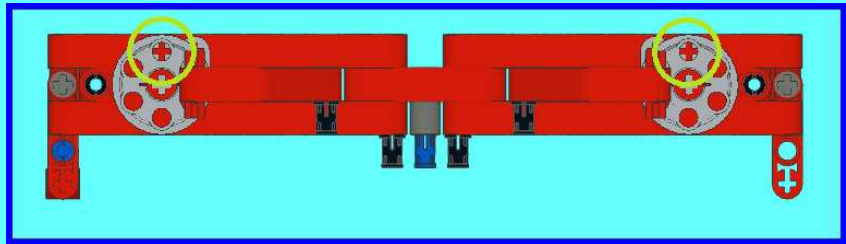


- 6**
-  2x
  -  6x
  -  3x3.8x7
  -  2
  -  2x

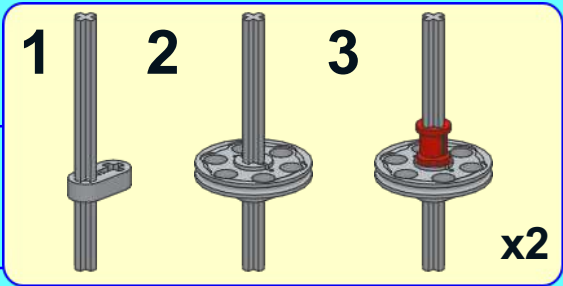
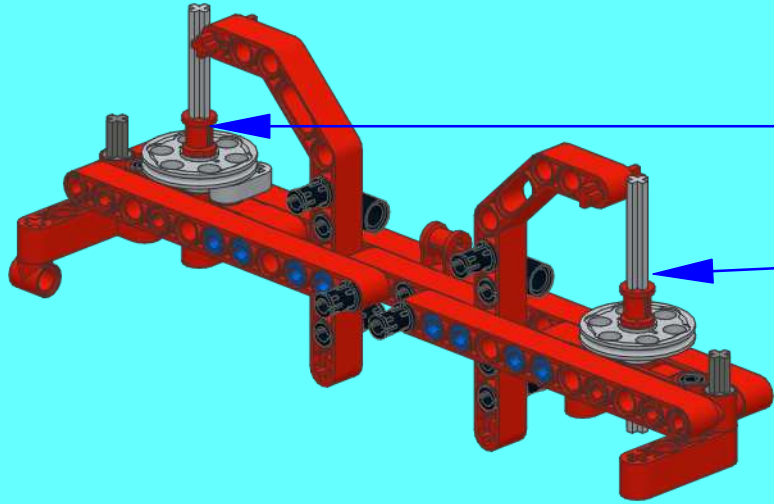
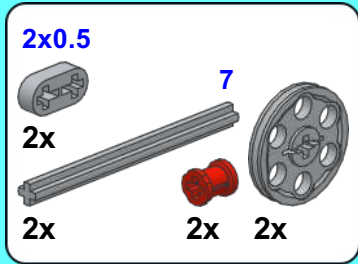




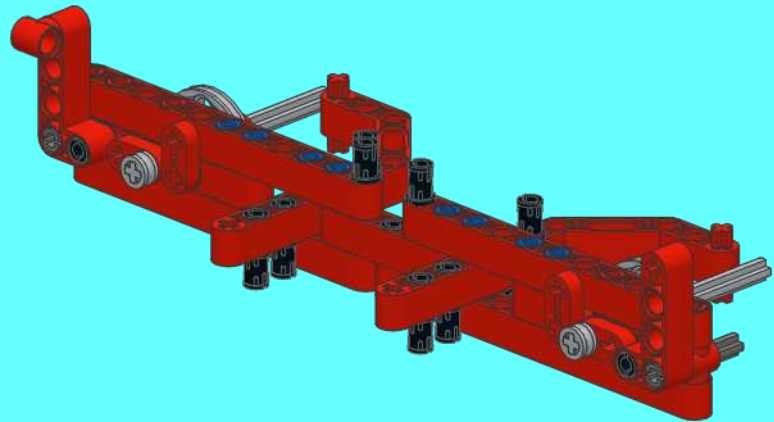


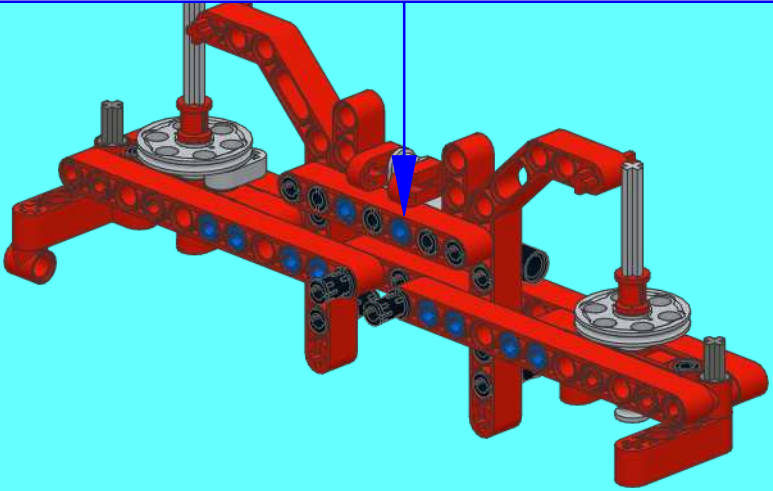
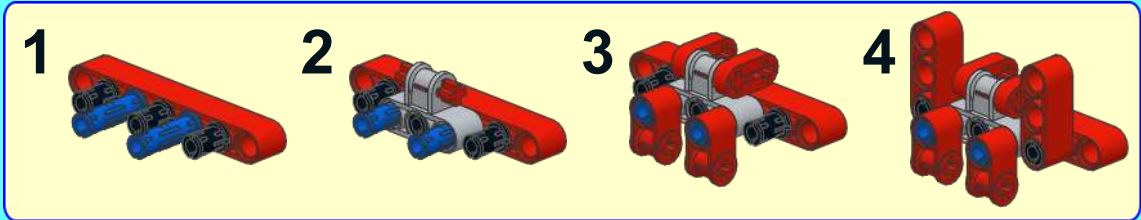
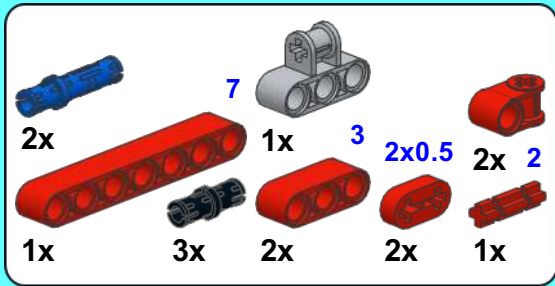


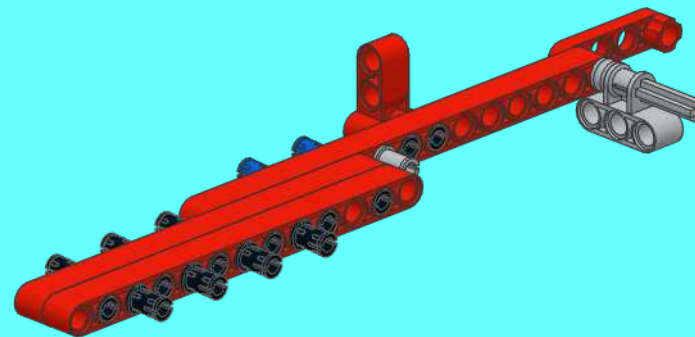
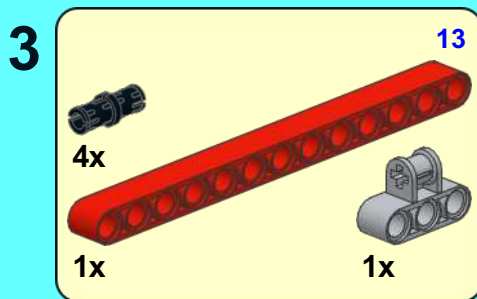
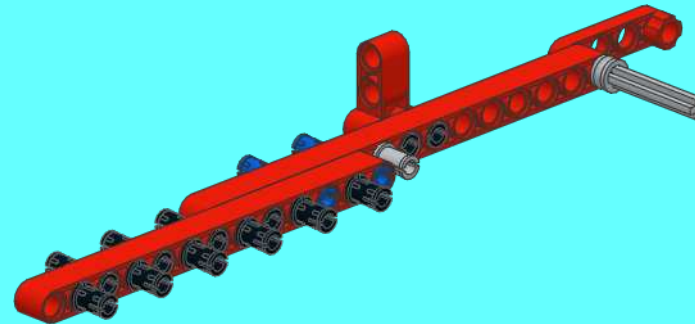
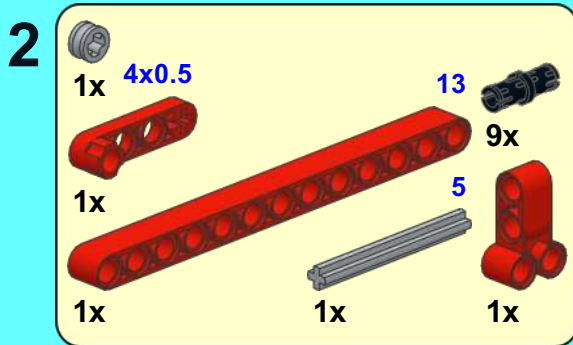
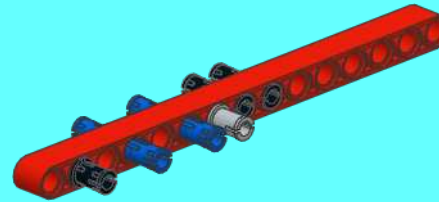
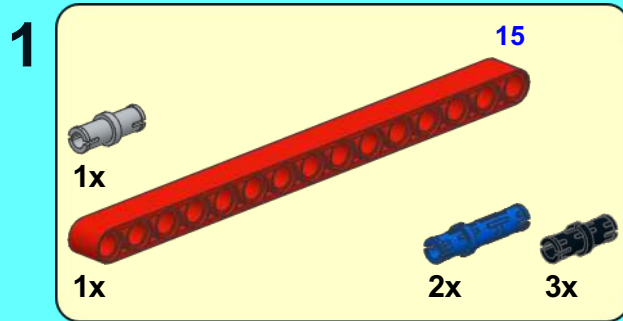
9

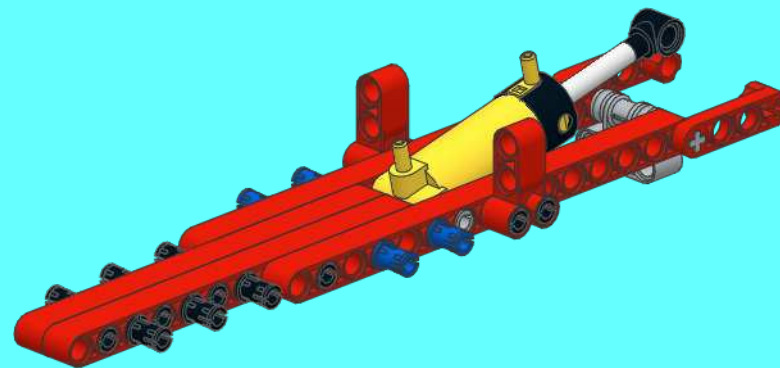
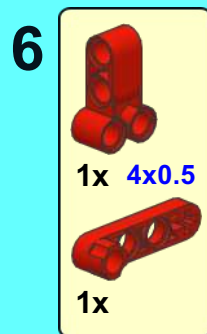
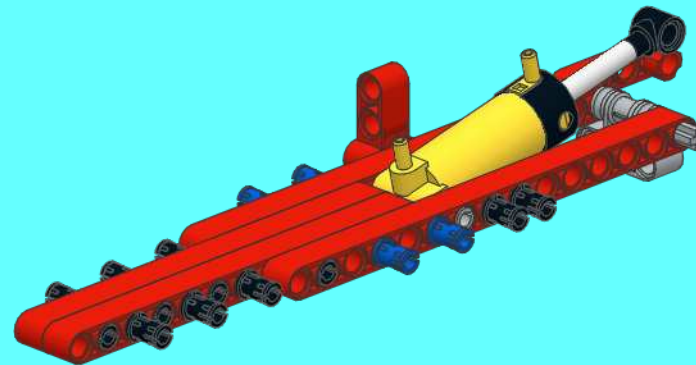
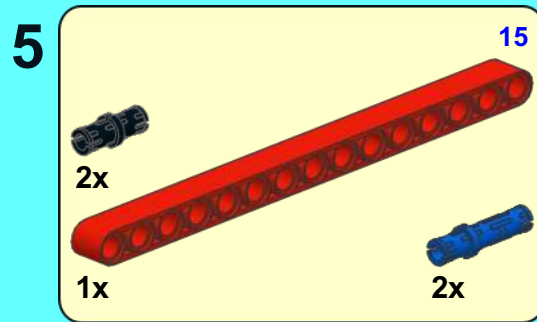
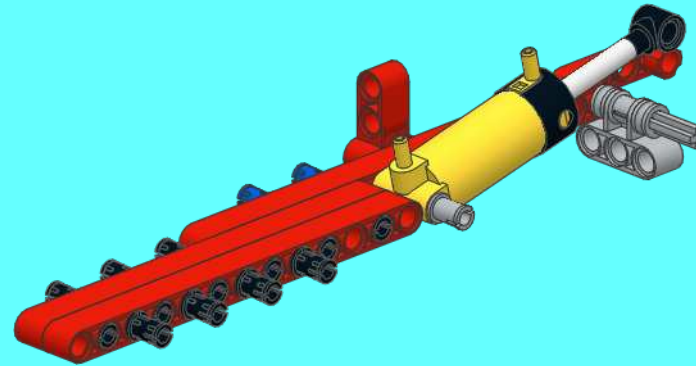
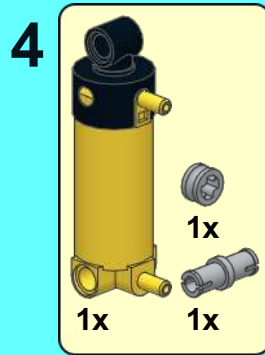


10

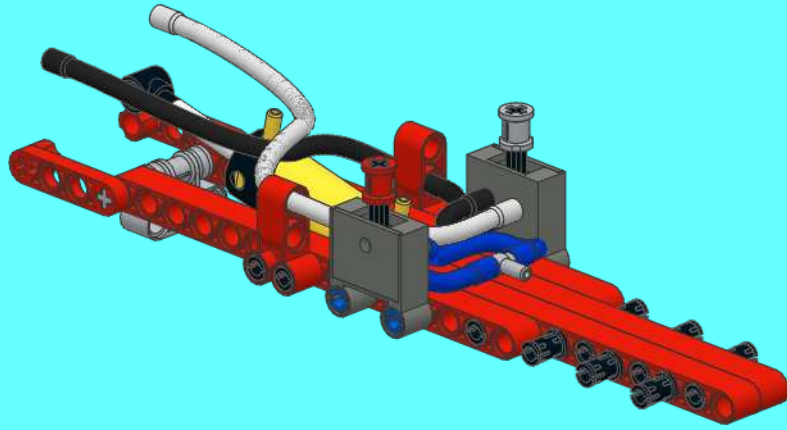
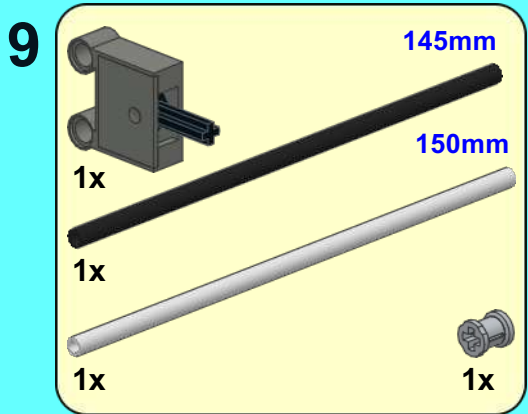
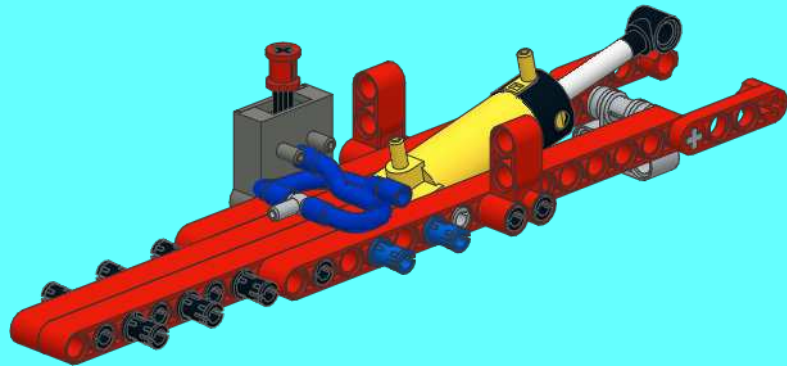
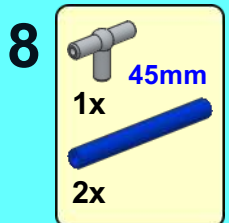
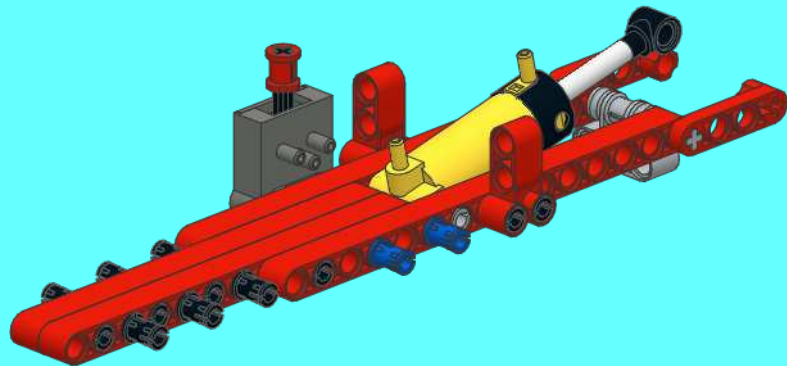
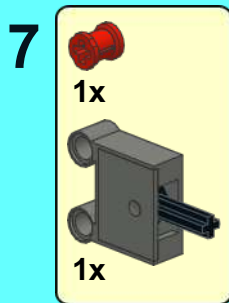




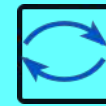
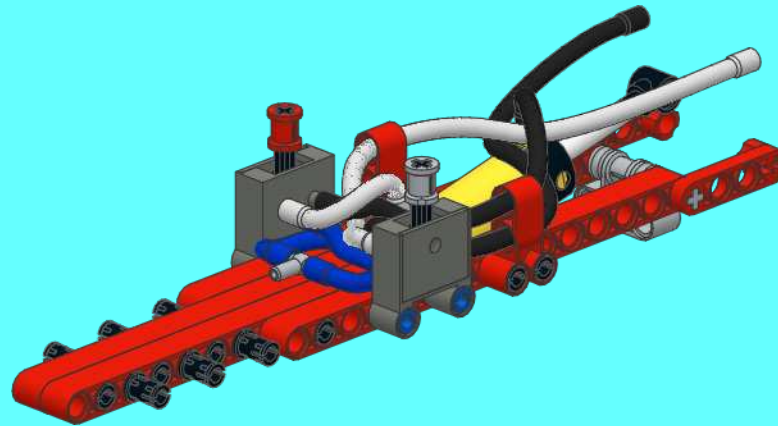
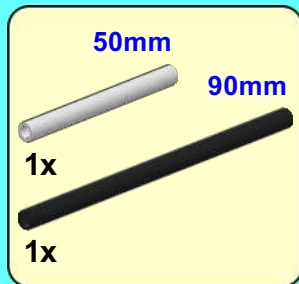




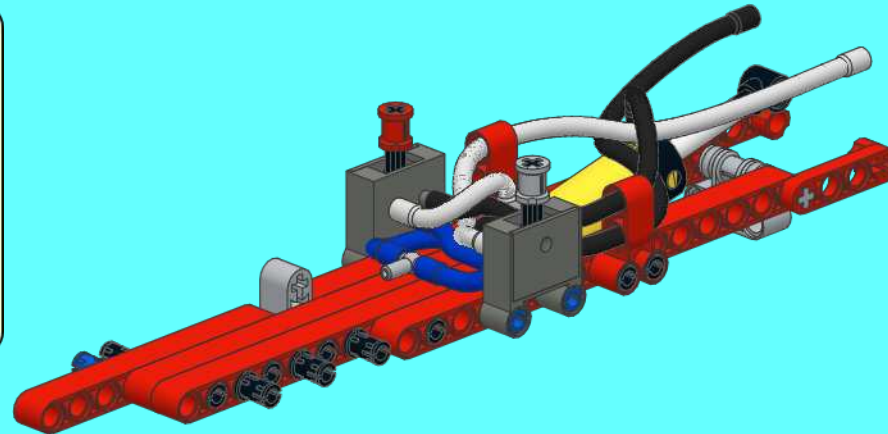
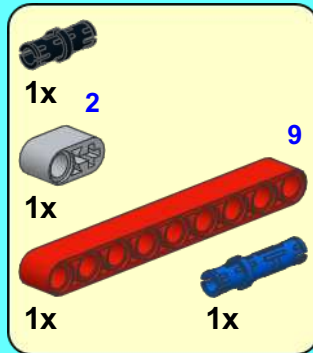




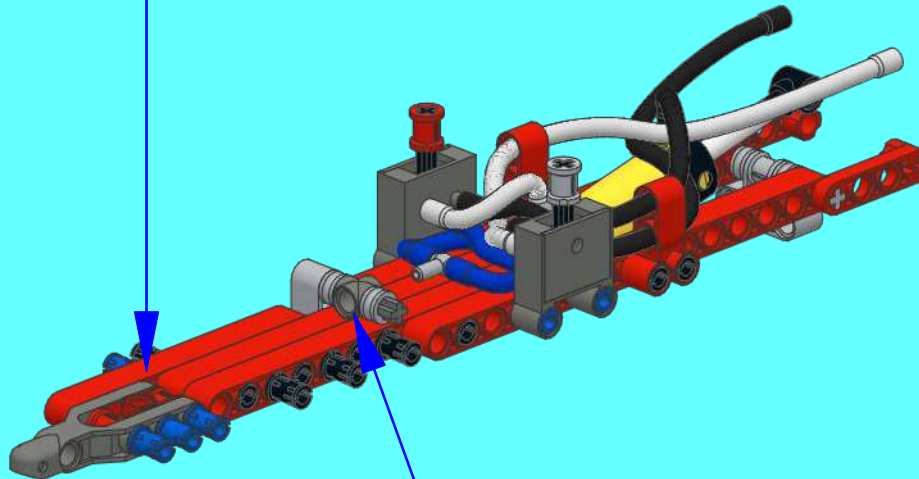
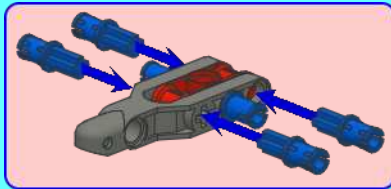
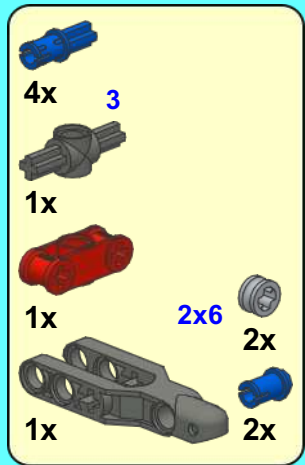
10



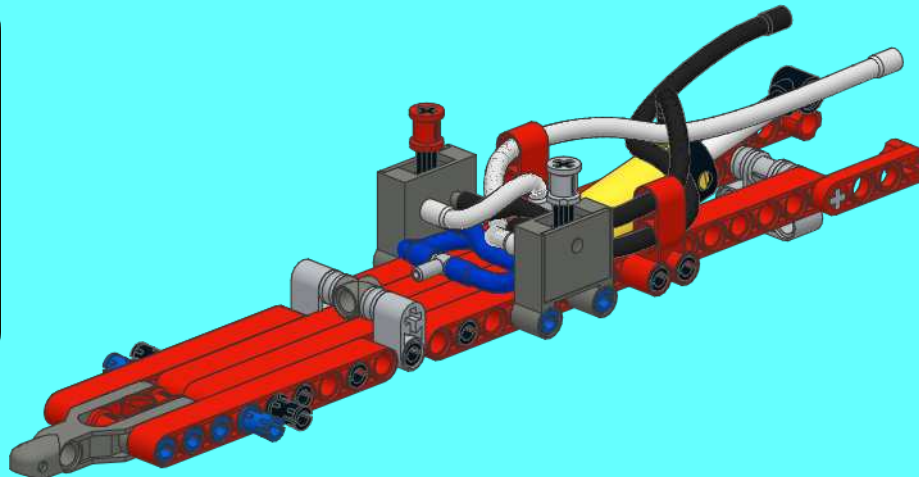
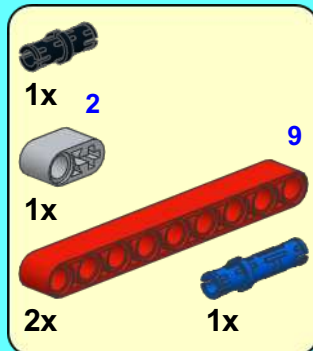
11



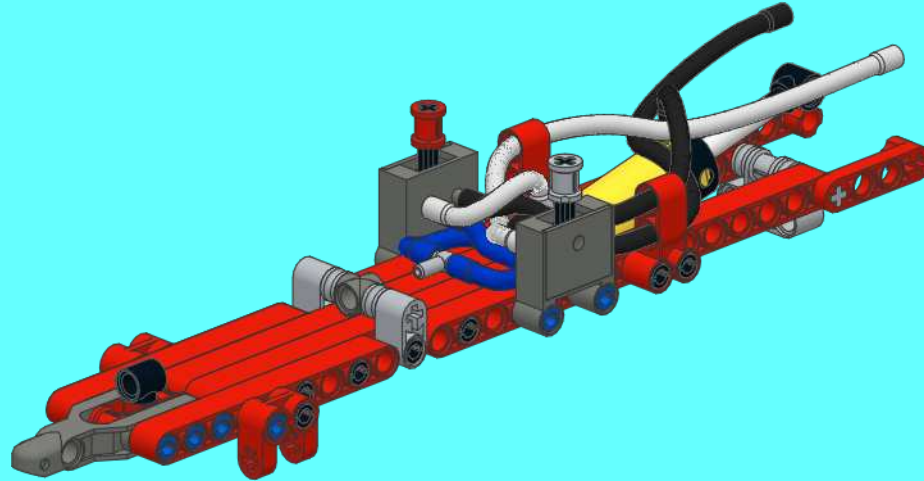
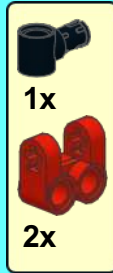
12



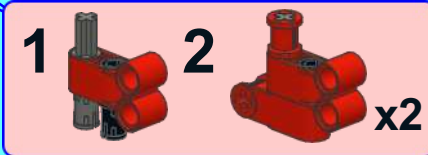
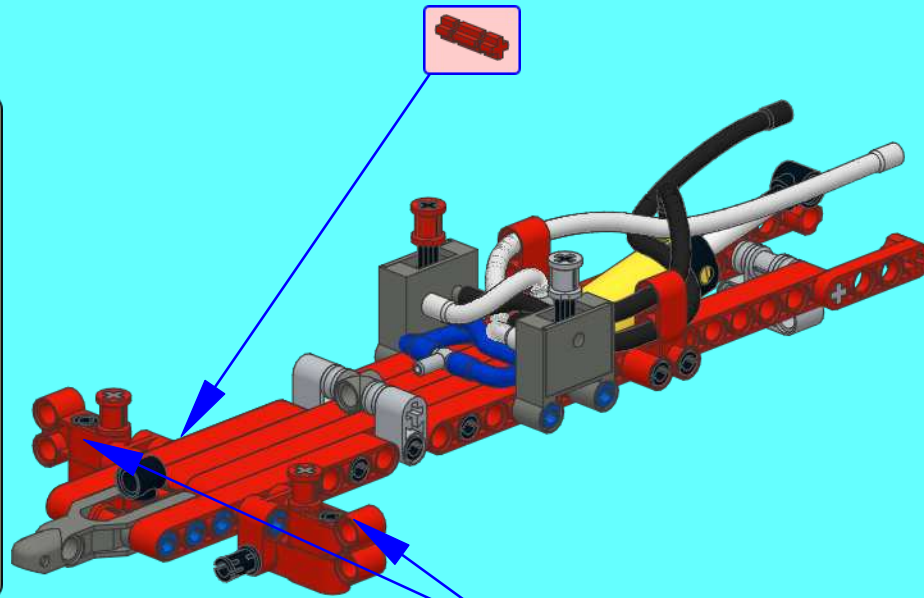
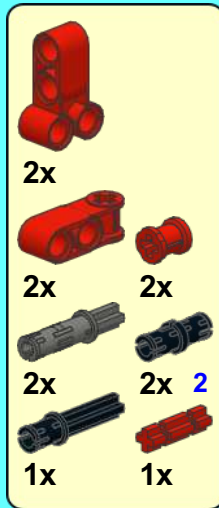
13



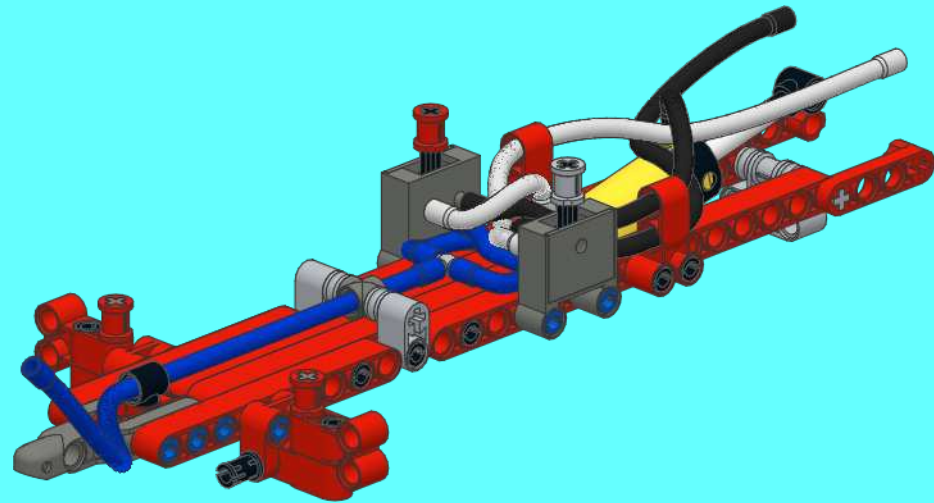
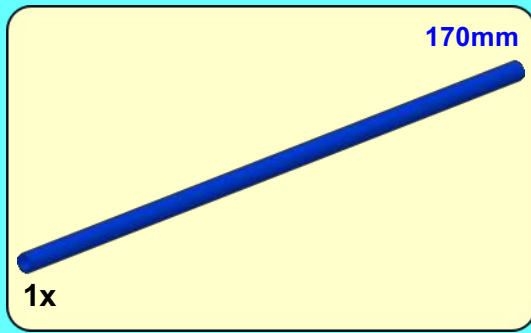
14



15

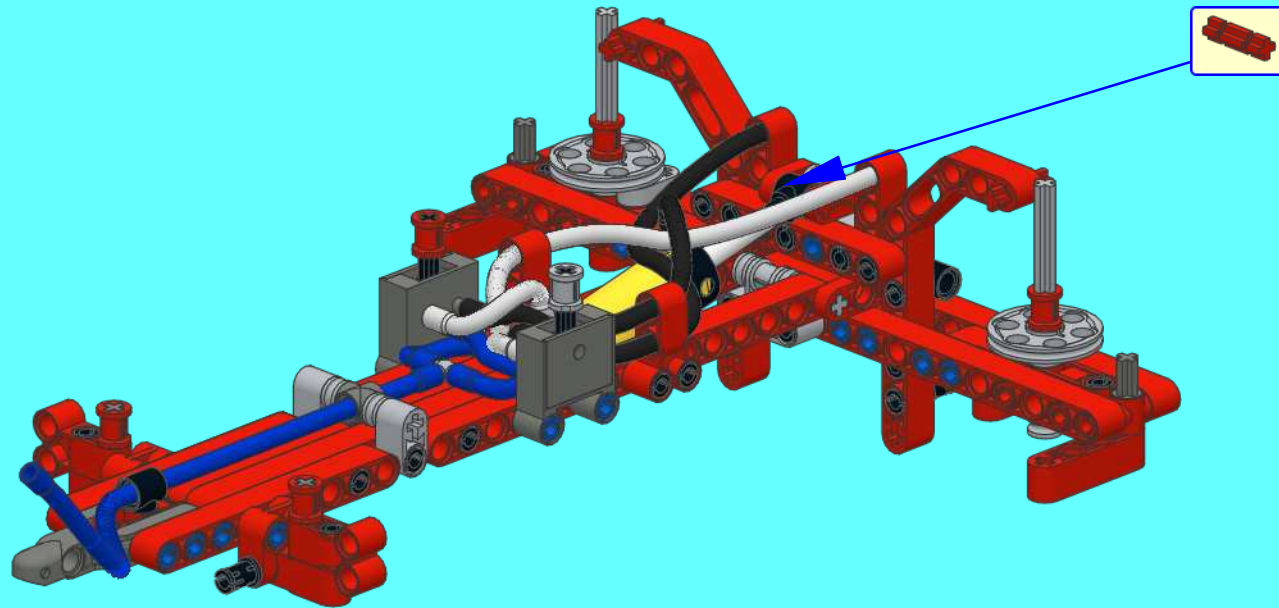
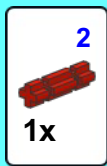


16

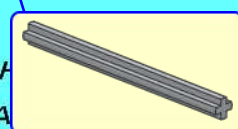
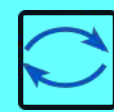
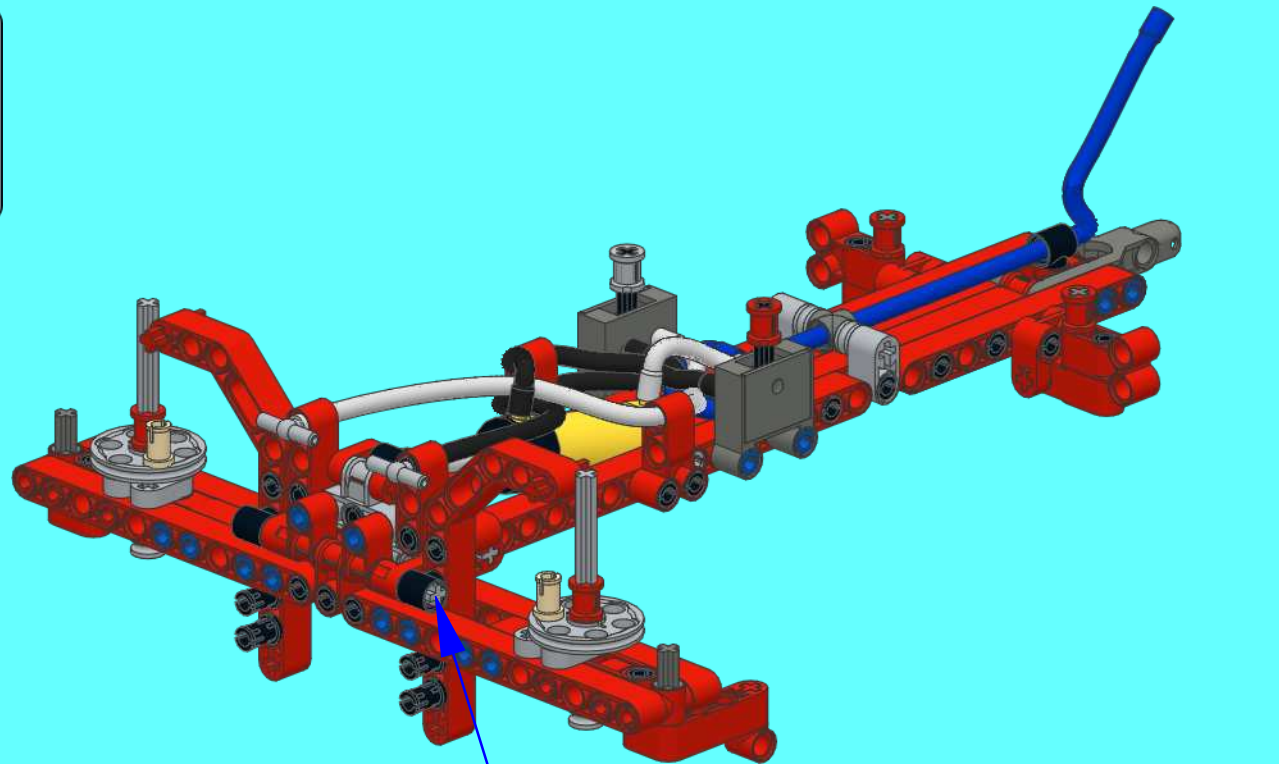
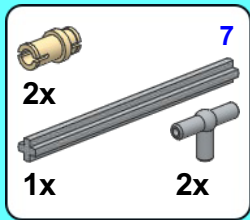




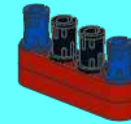
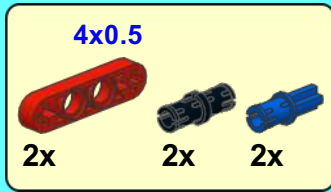
12



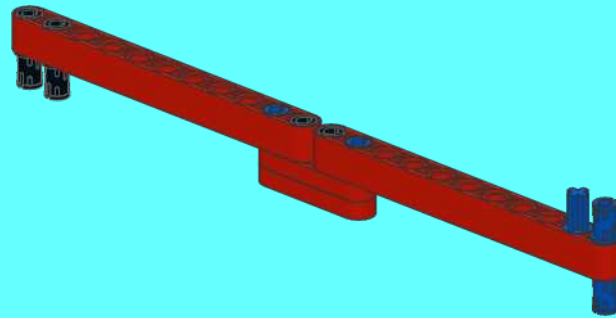
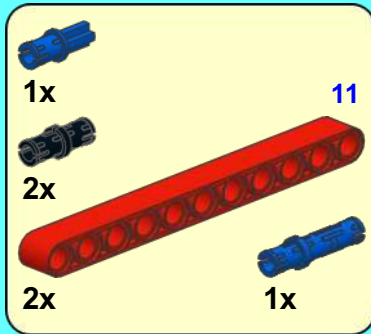
13



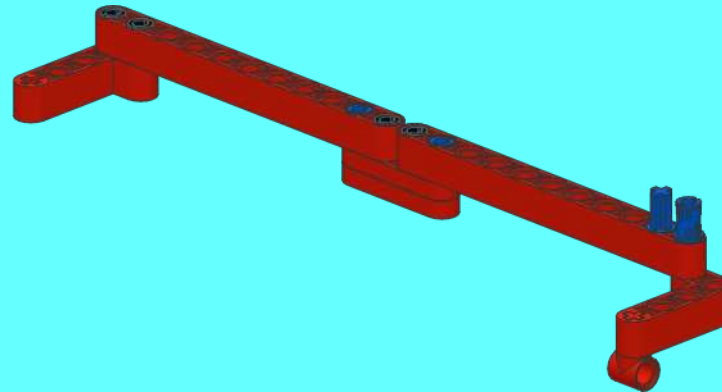
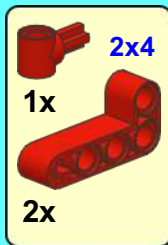
1

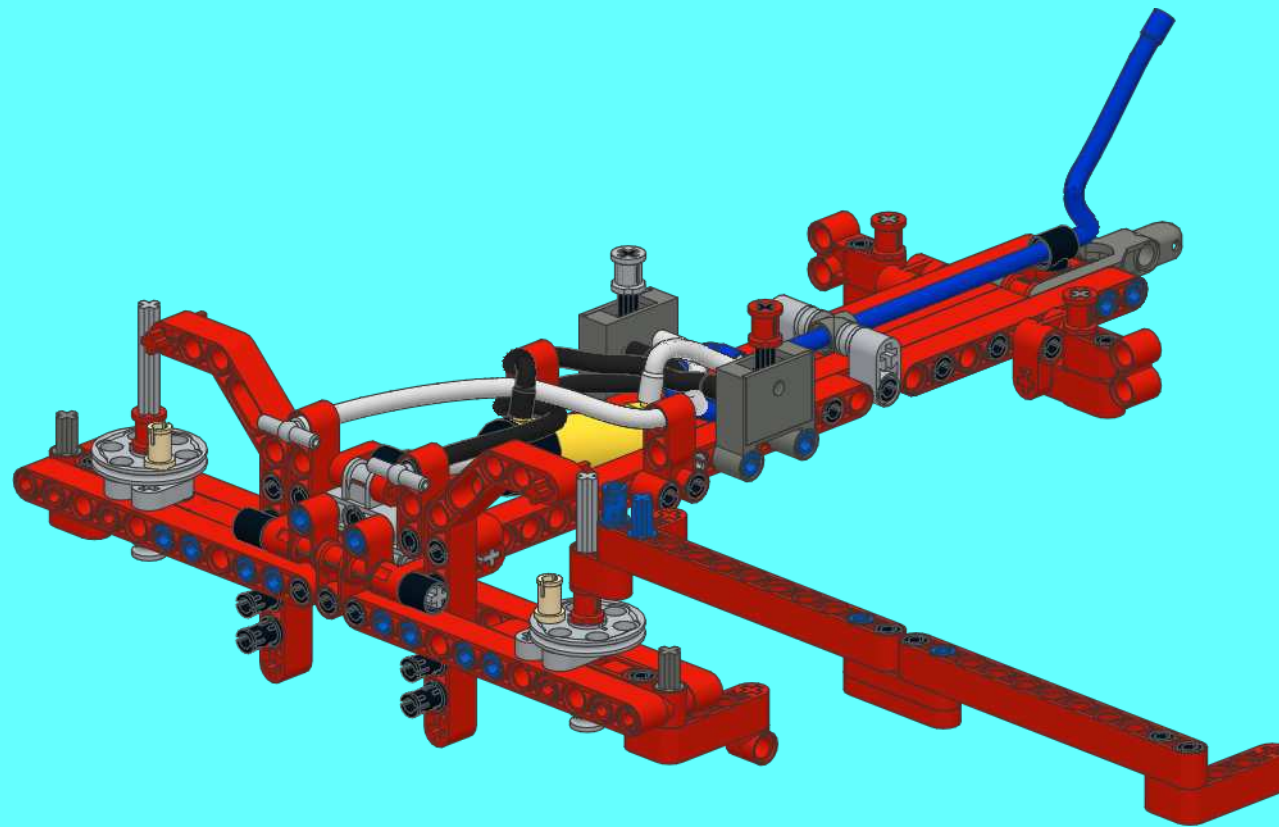


2

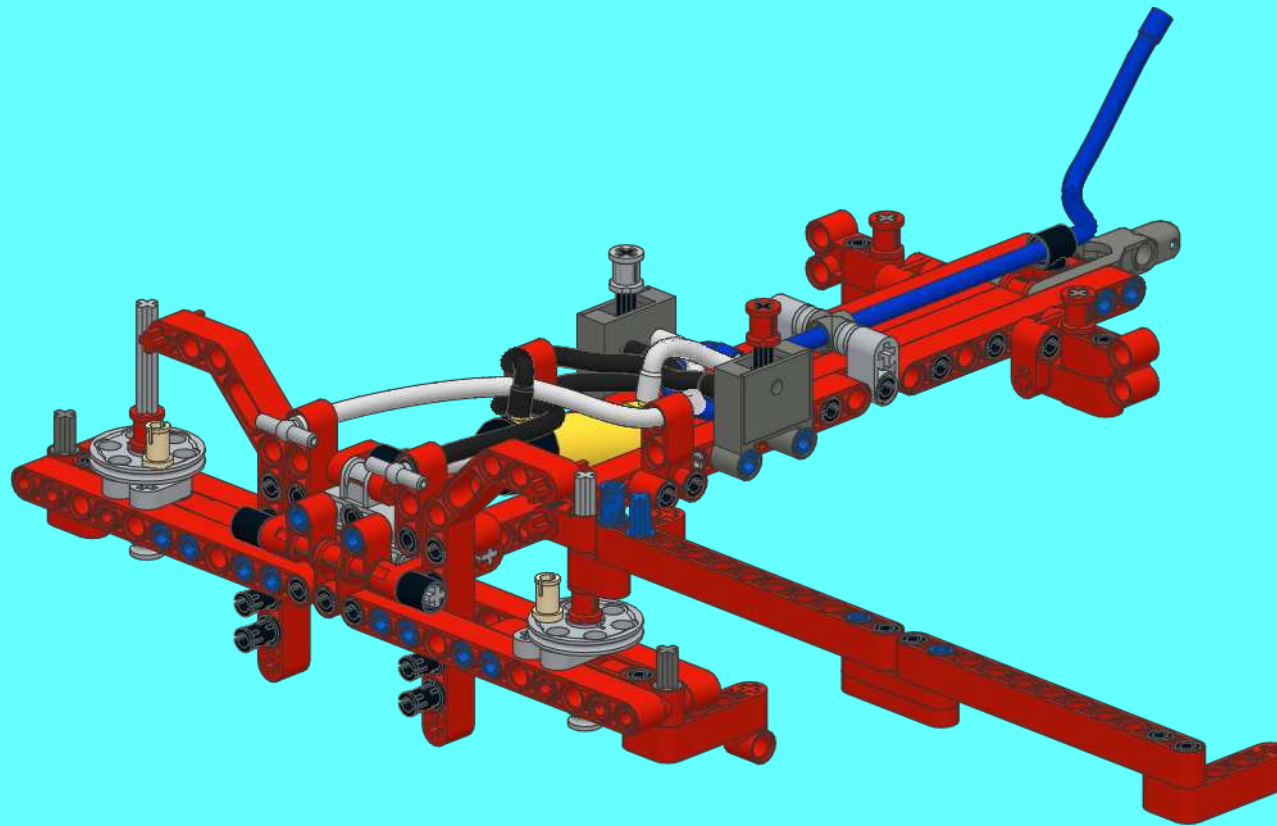
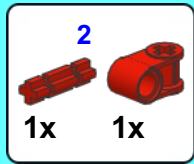


3

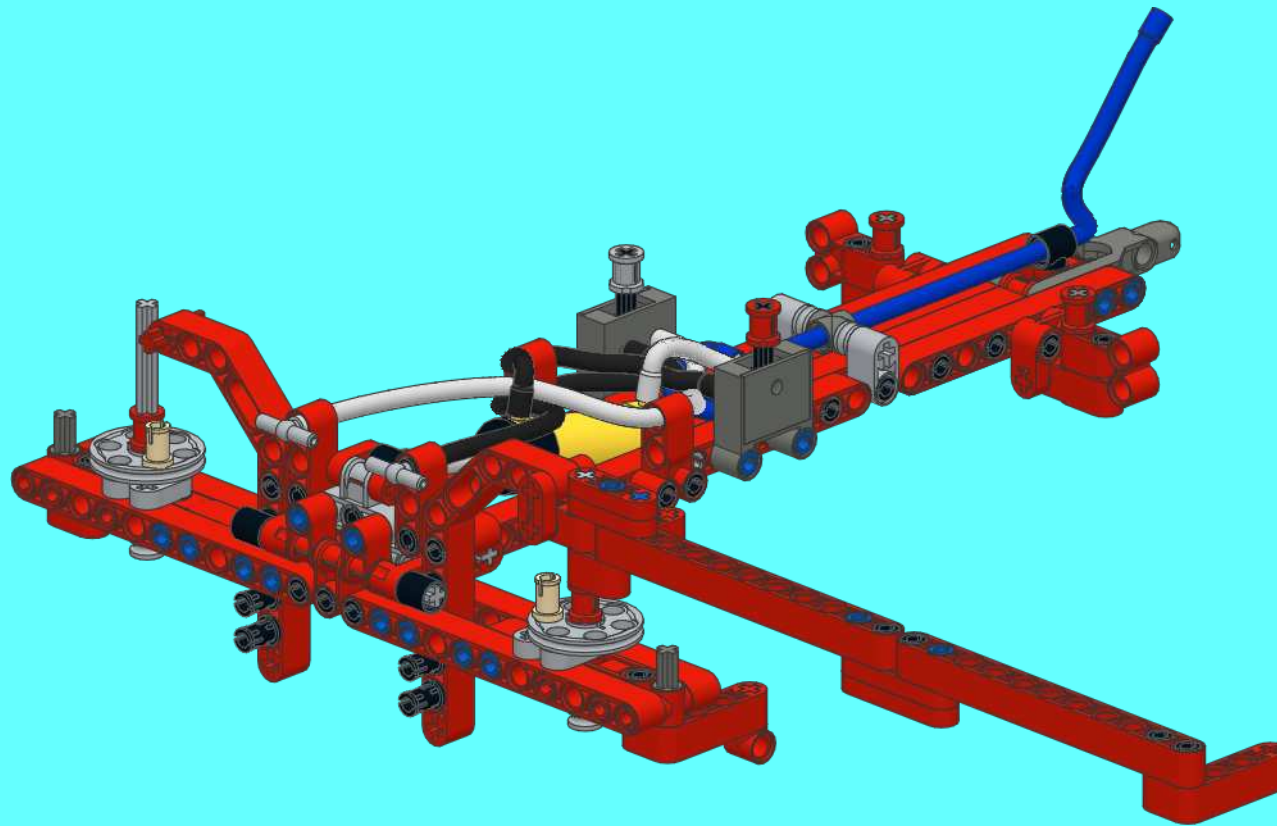
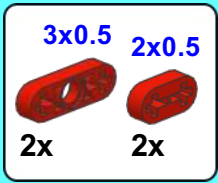




15

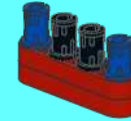
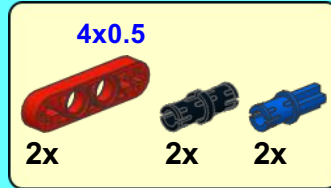


16

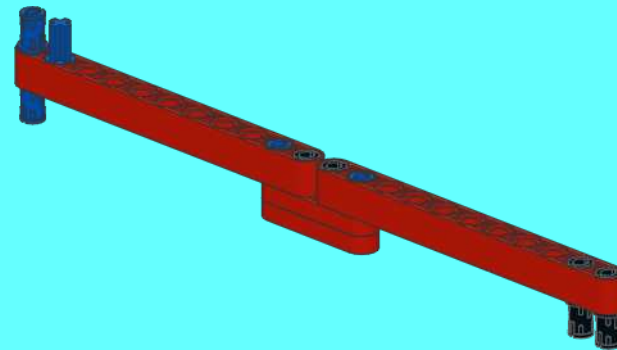
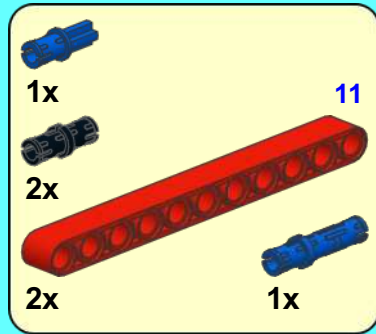




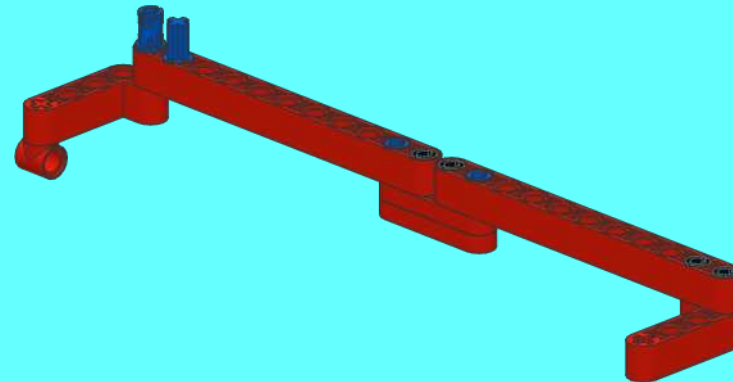
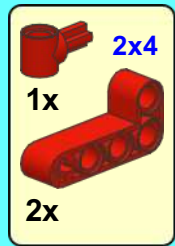
1

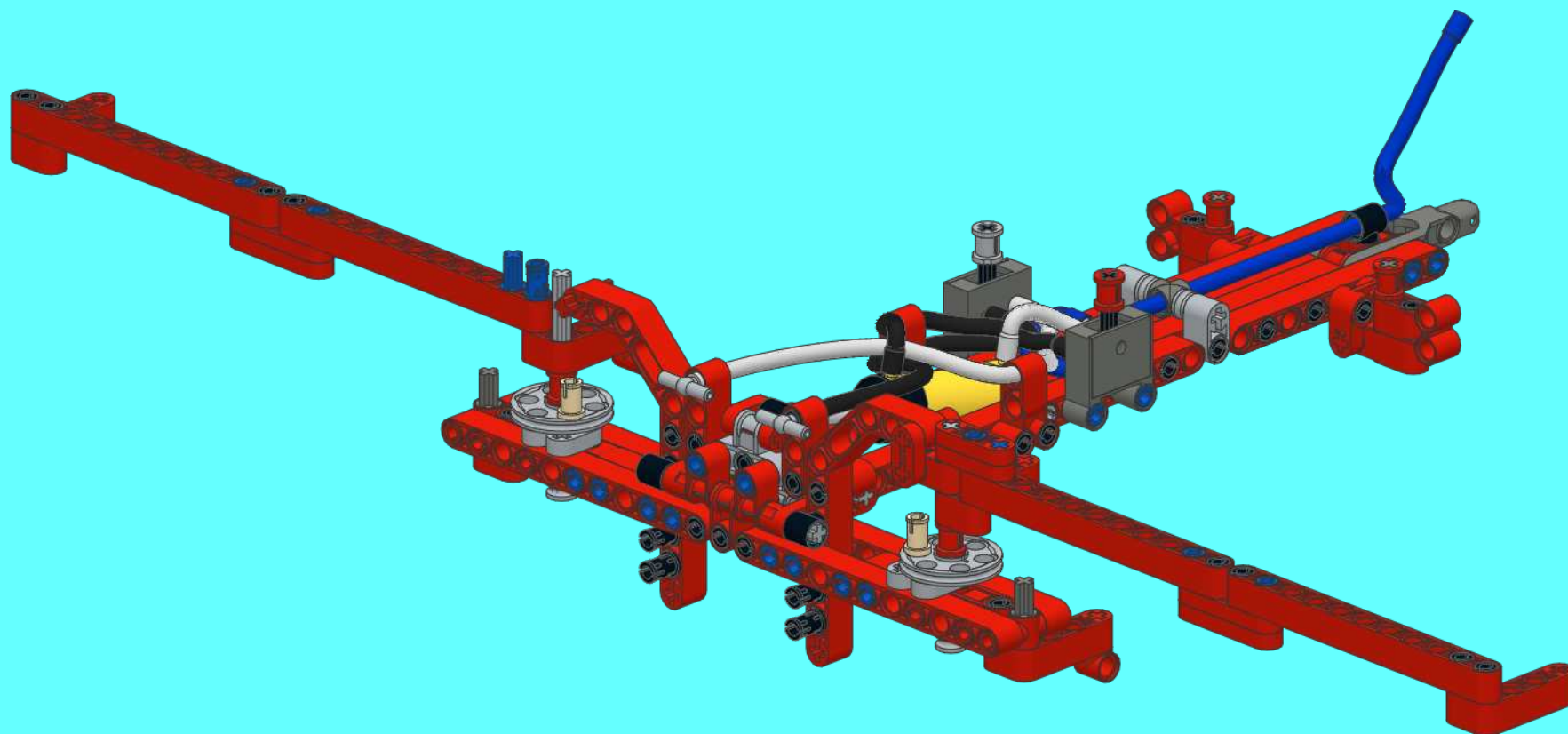


2

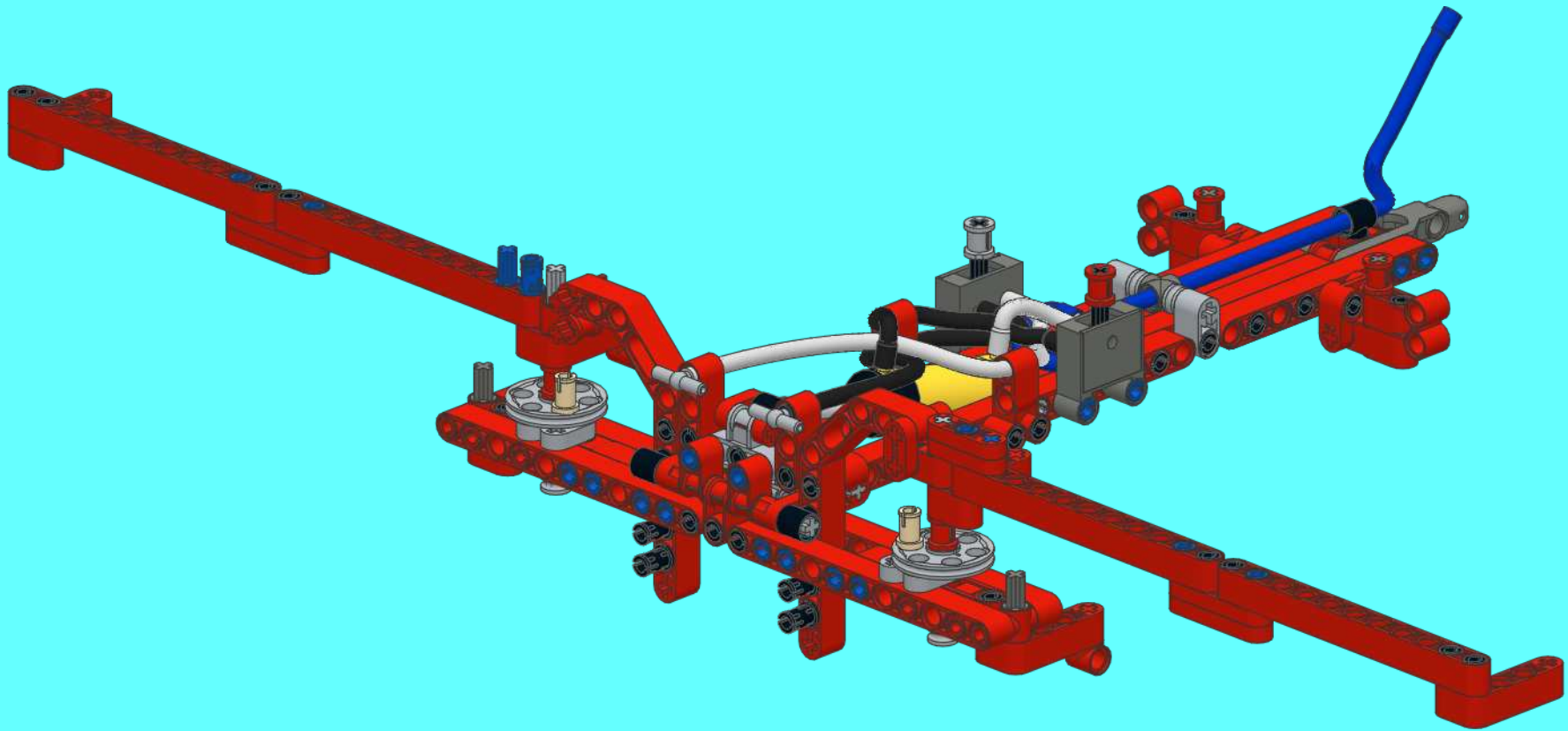
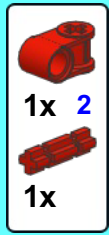


3

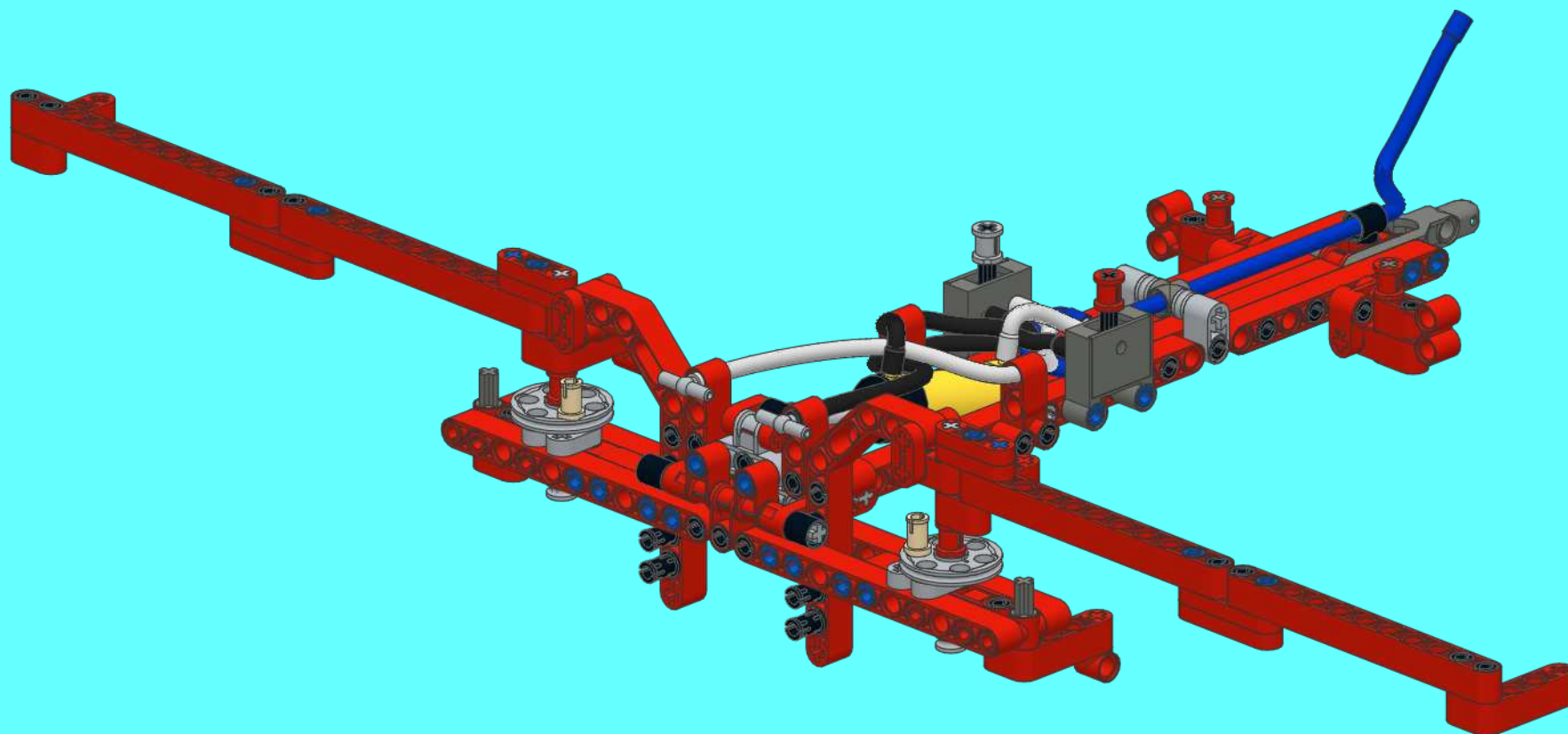
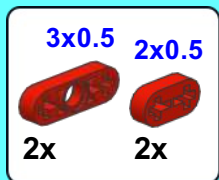




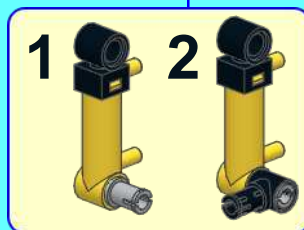
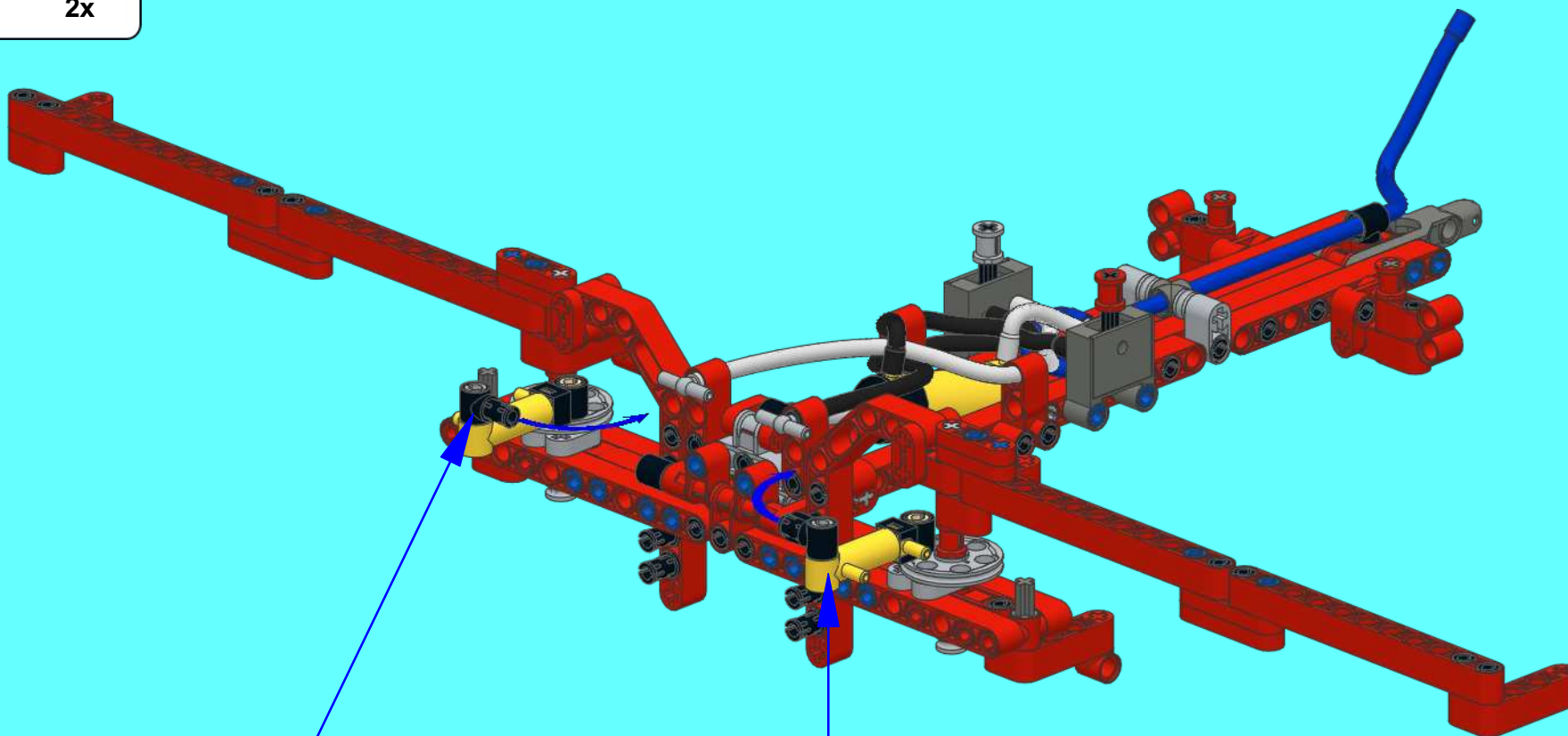
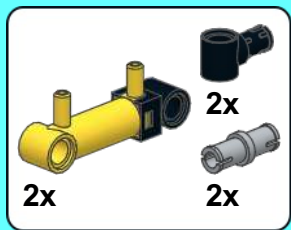
18



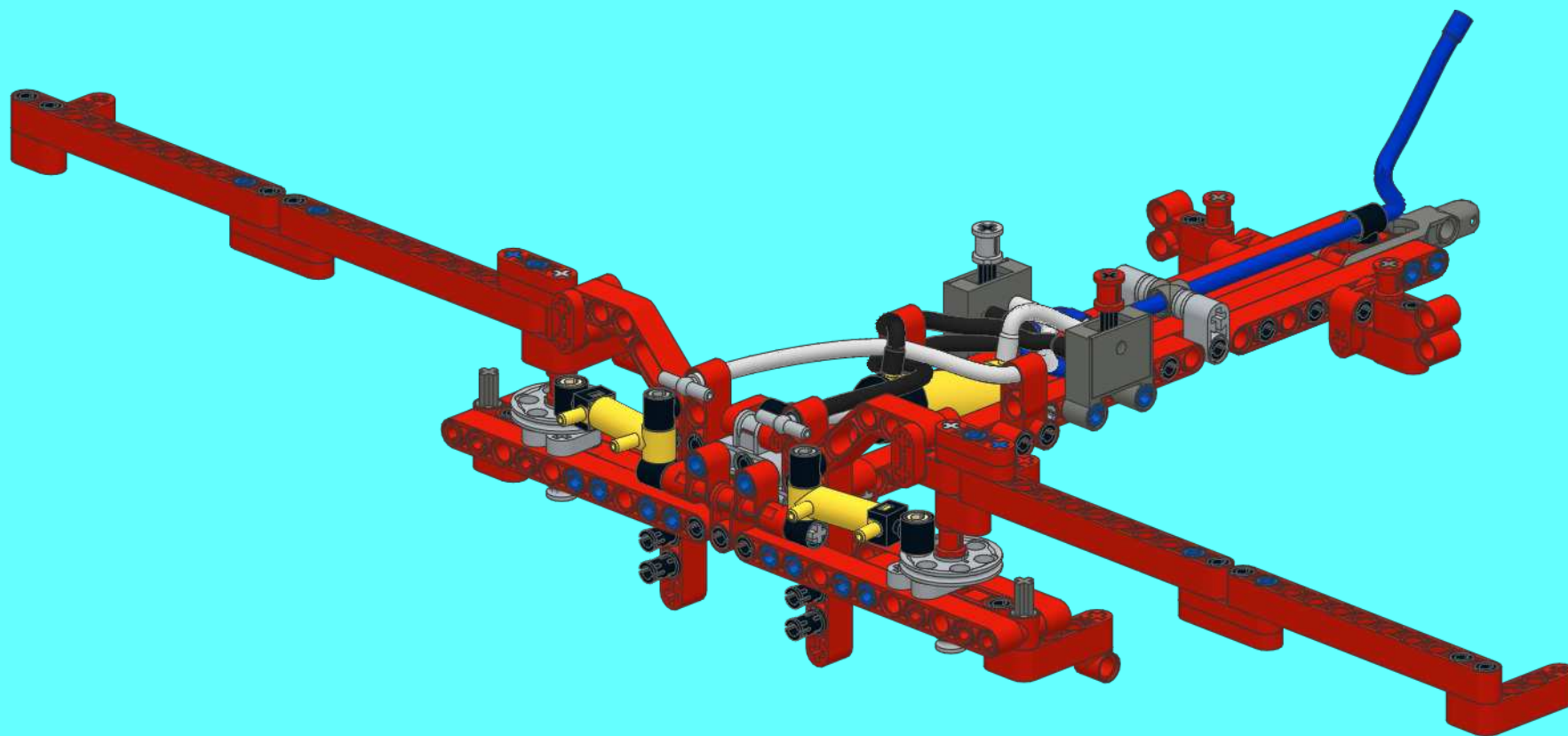
19



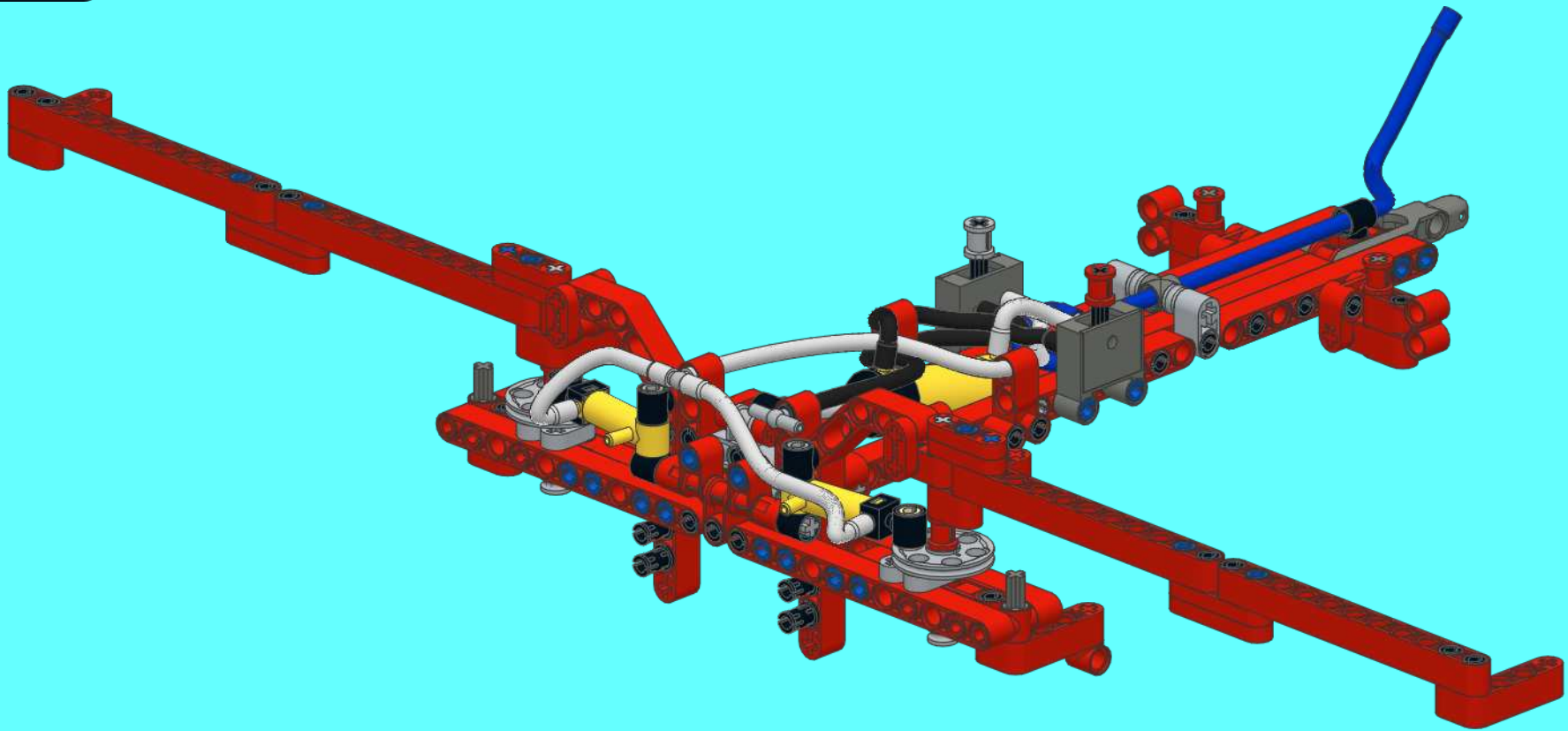
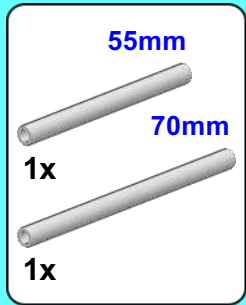
20



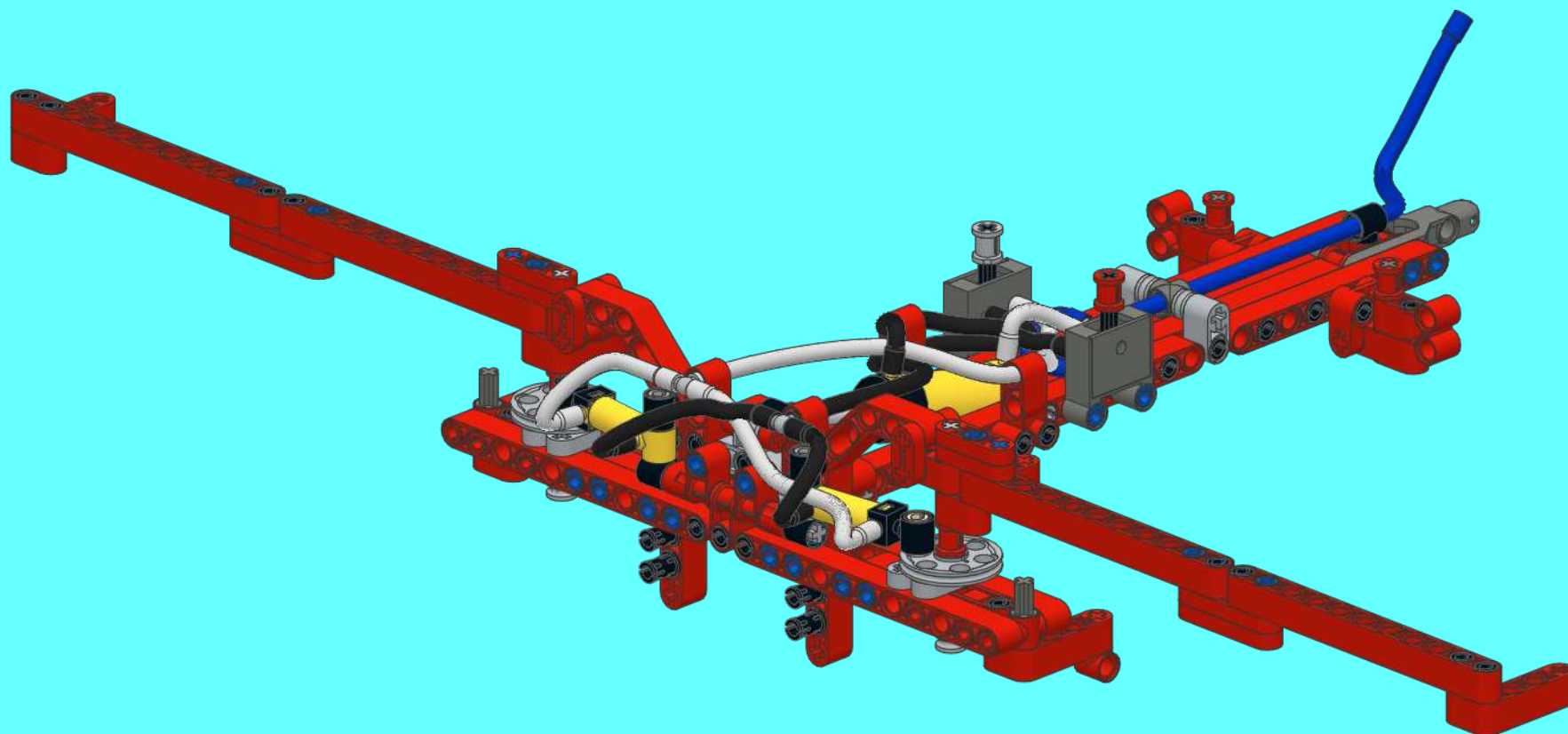
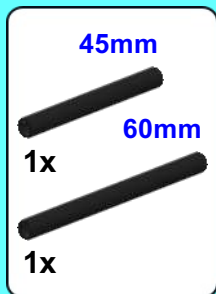


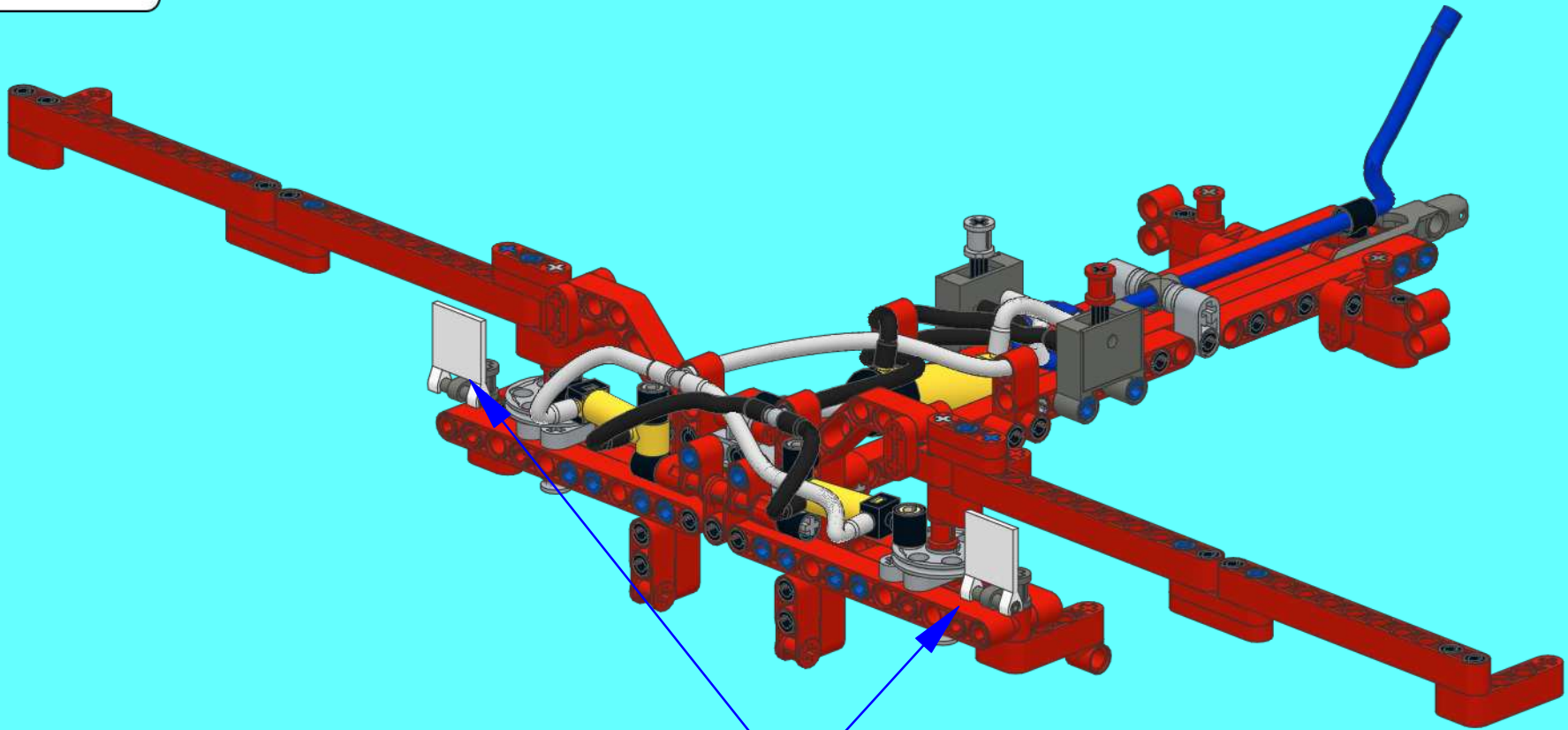
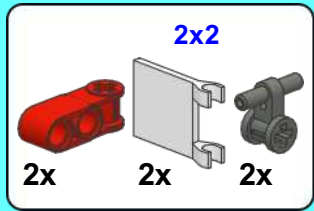


22

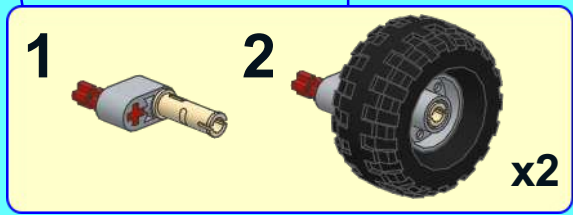
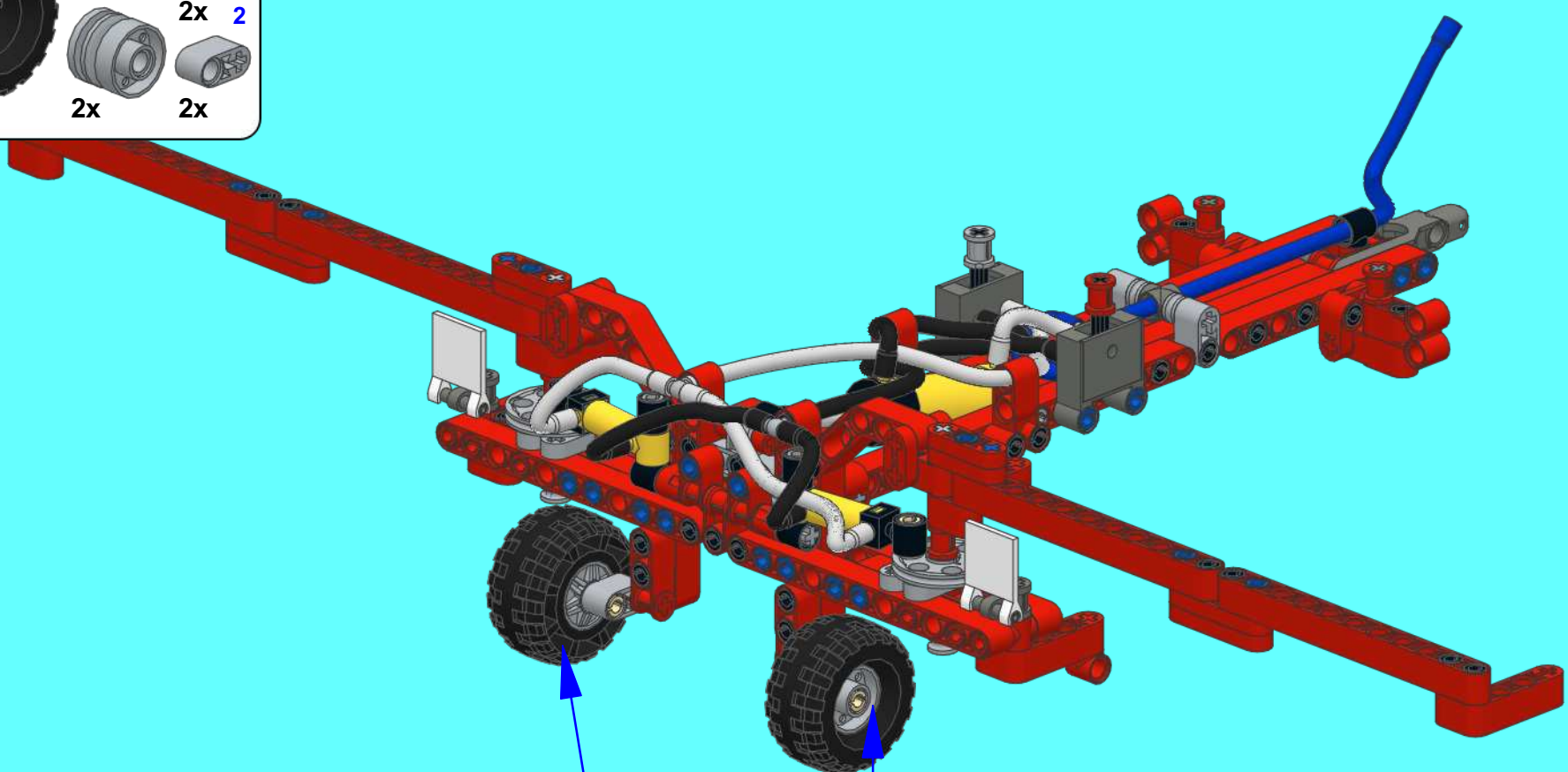
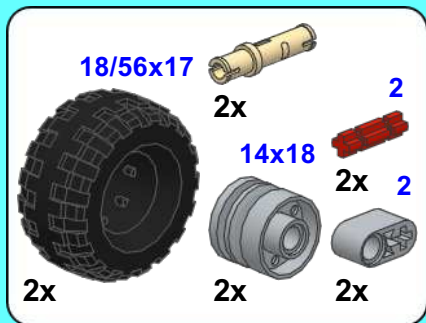


23



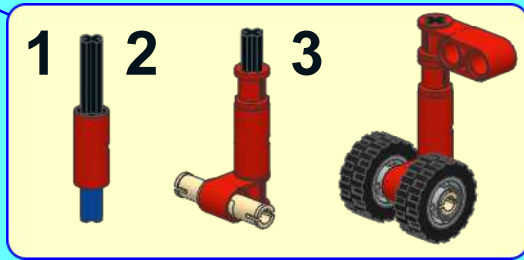
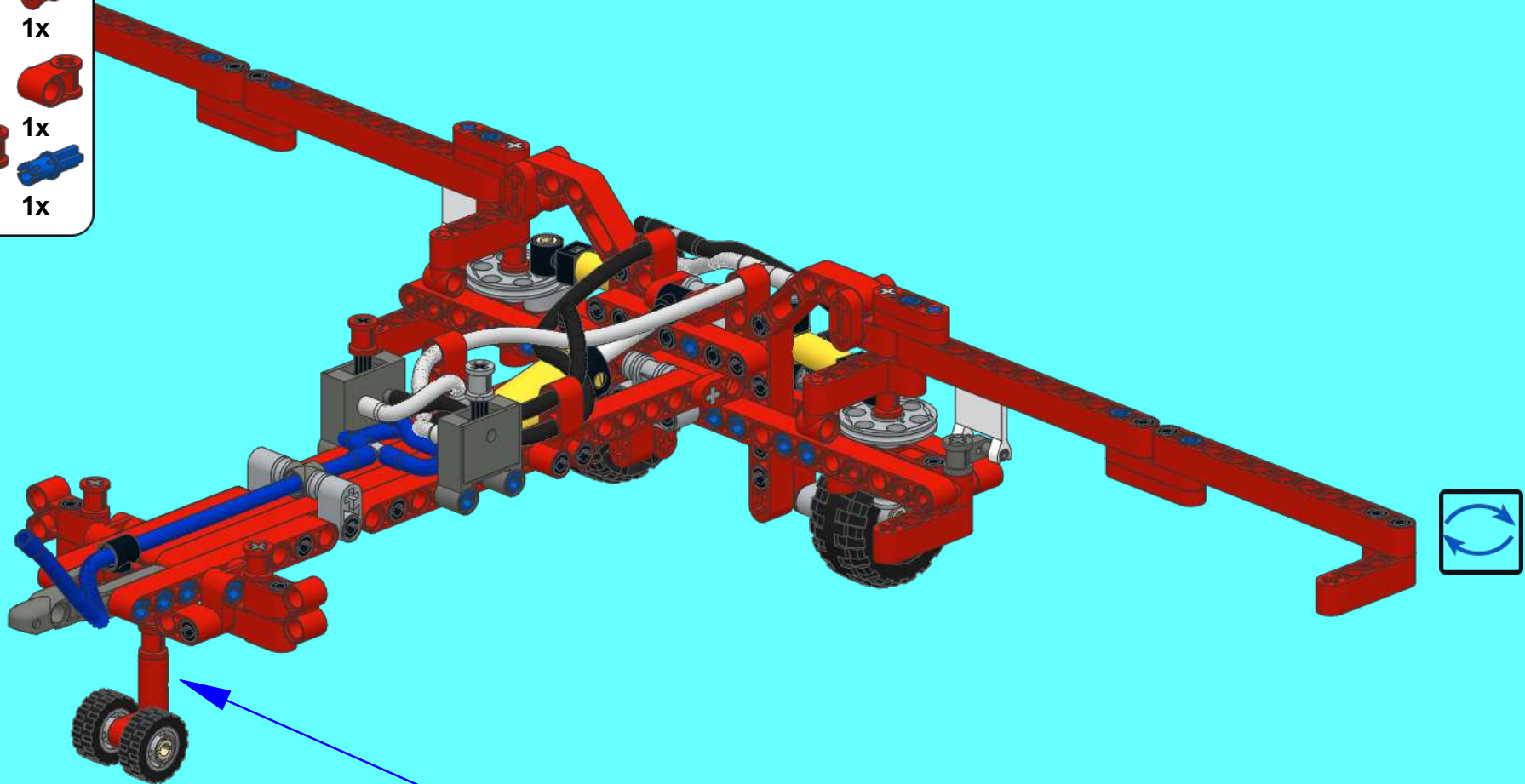


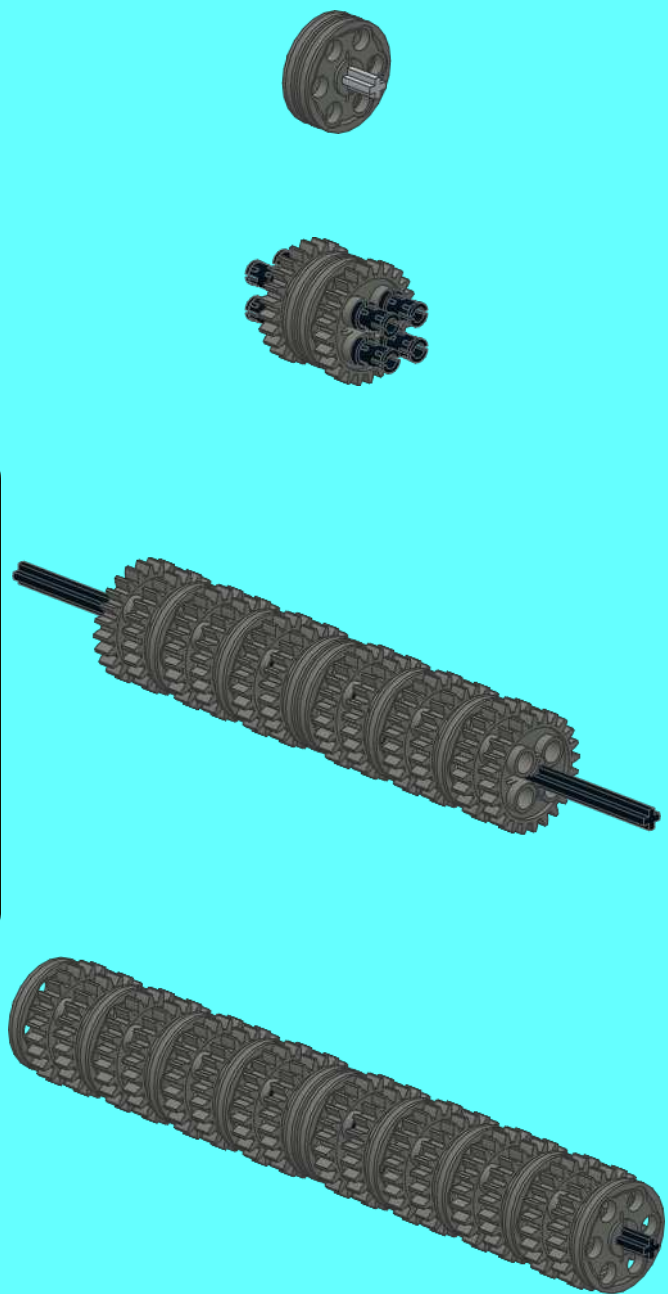
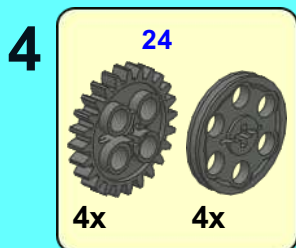
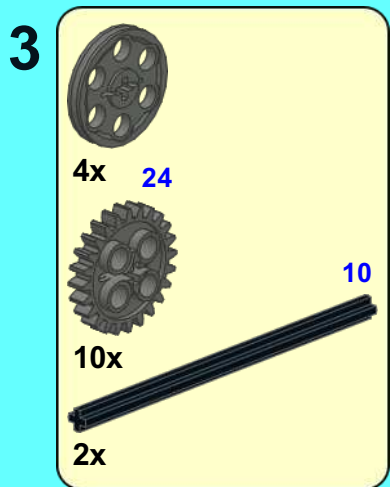
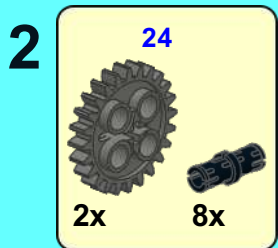
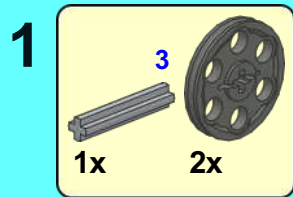
25



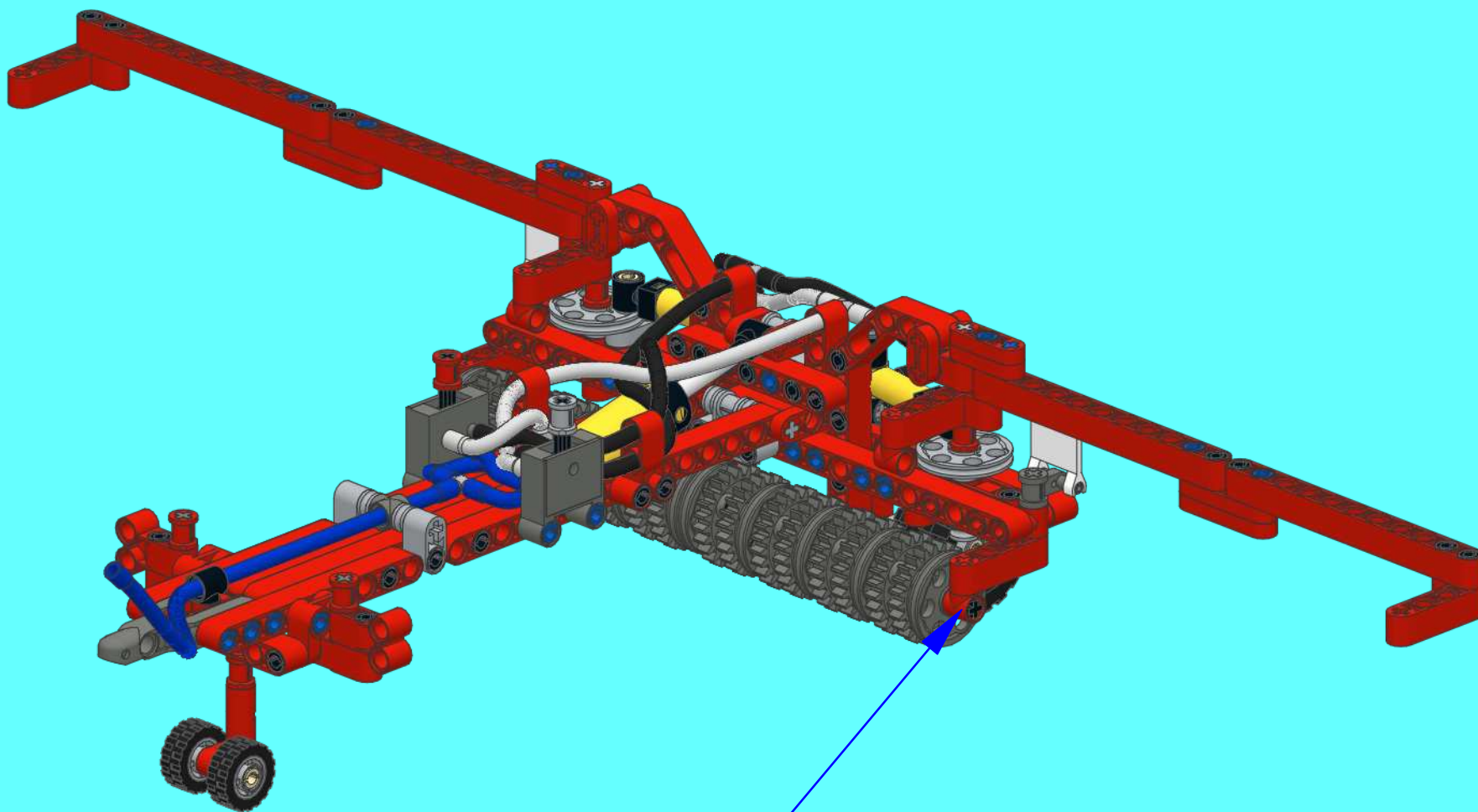
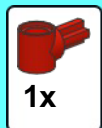


26

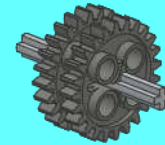
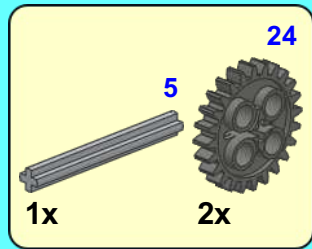




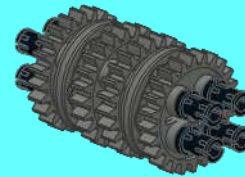
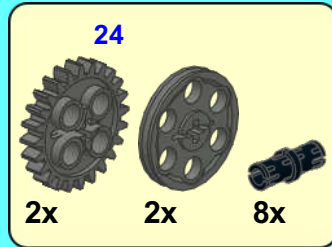
27



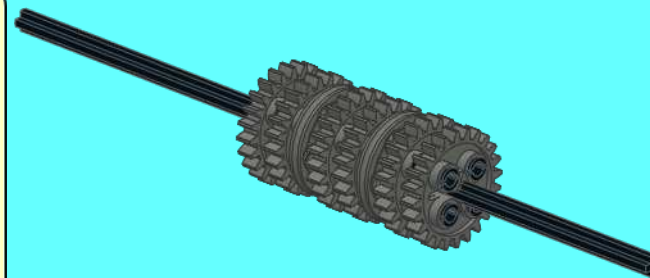
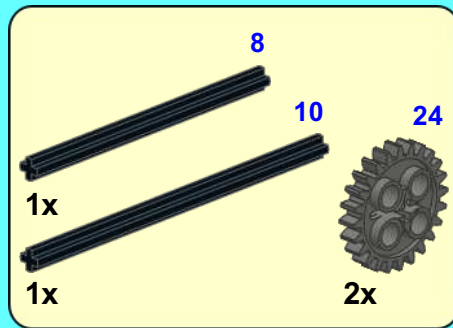
1

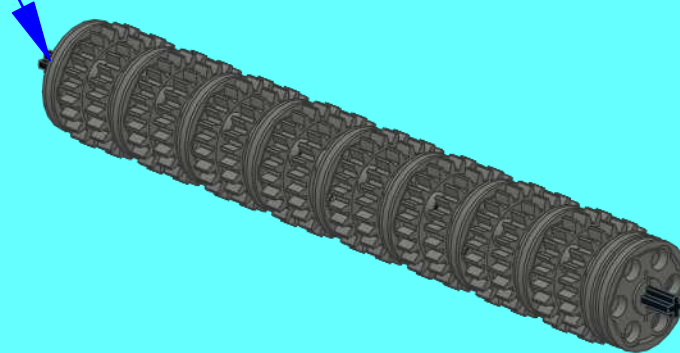
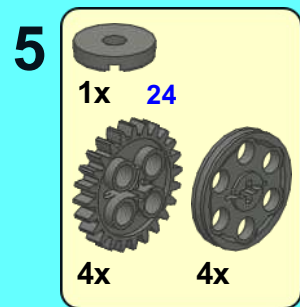
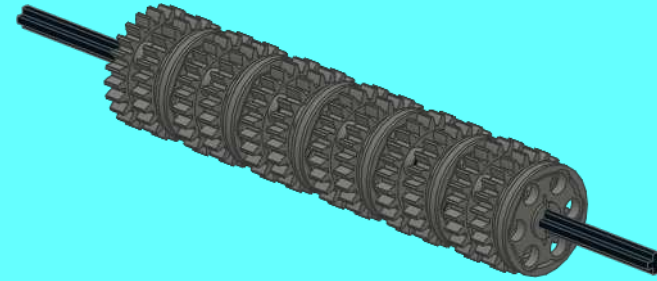
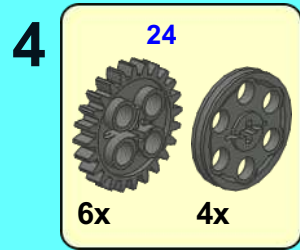


2



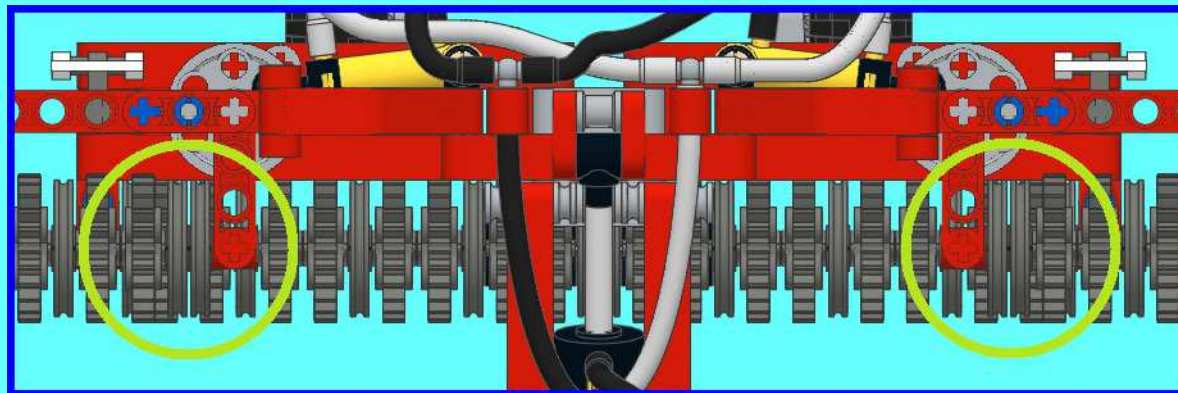
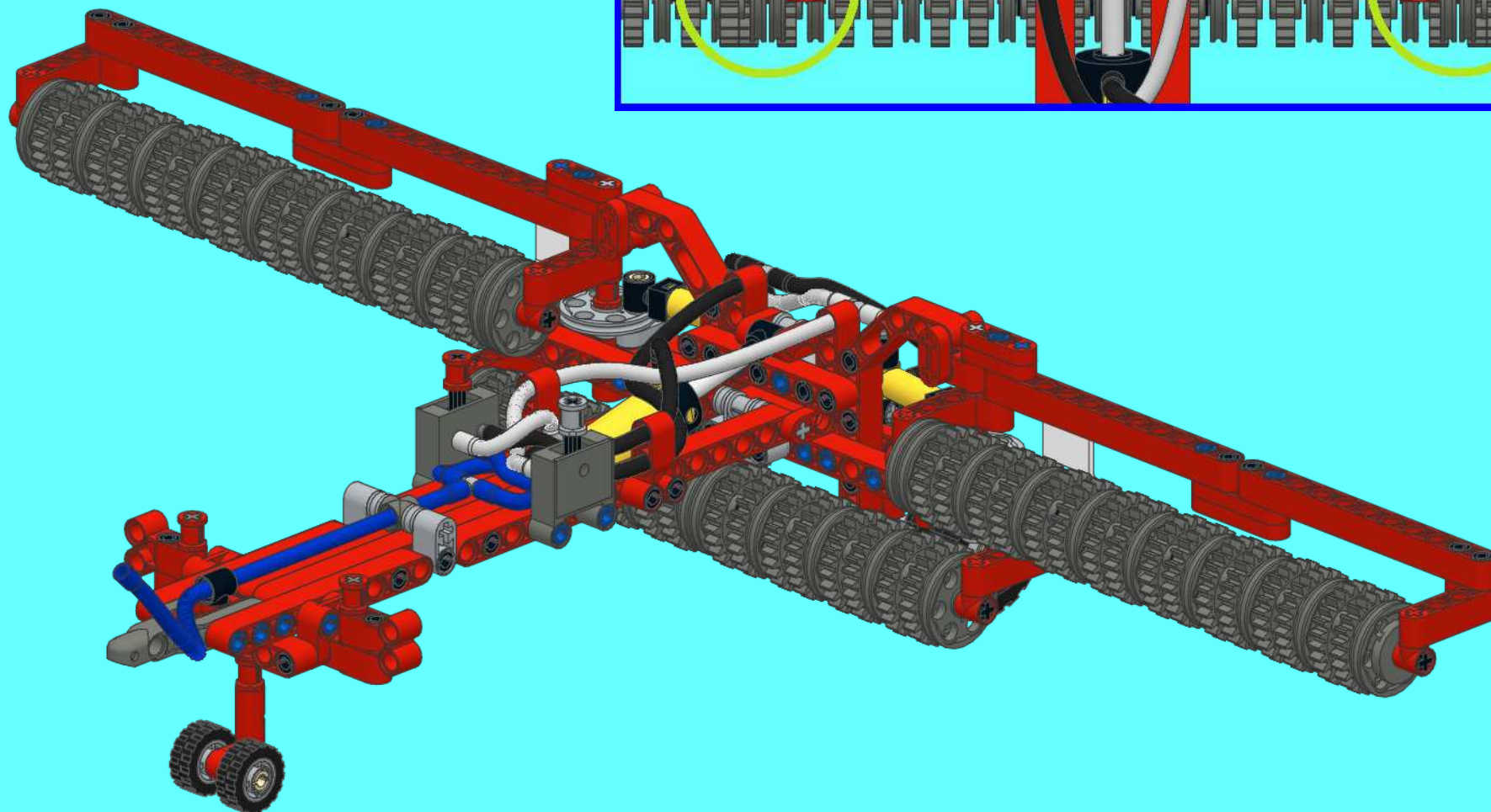
3











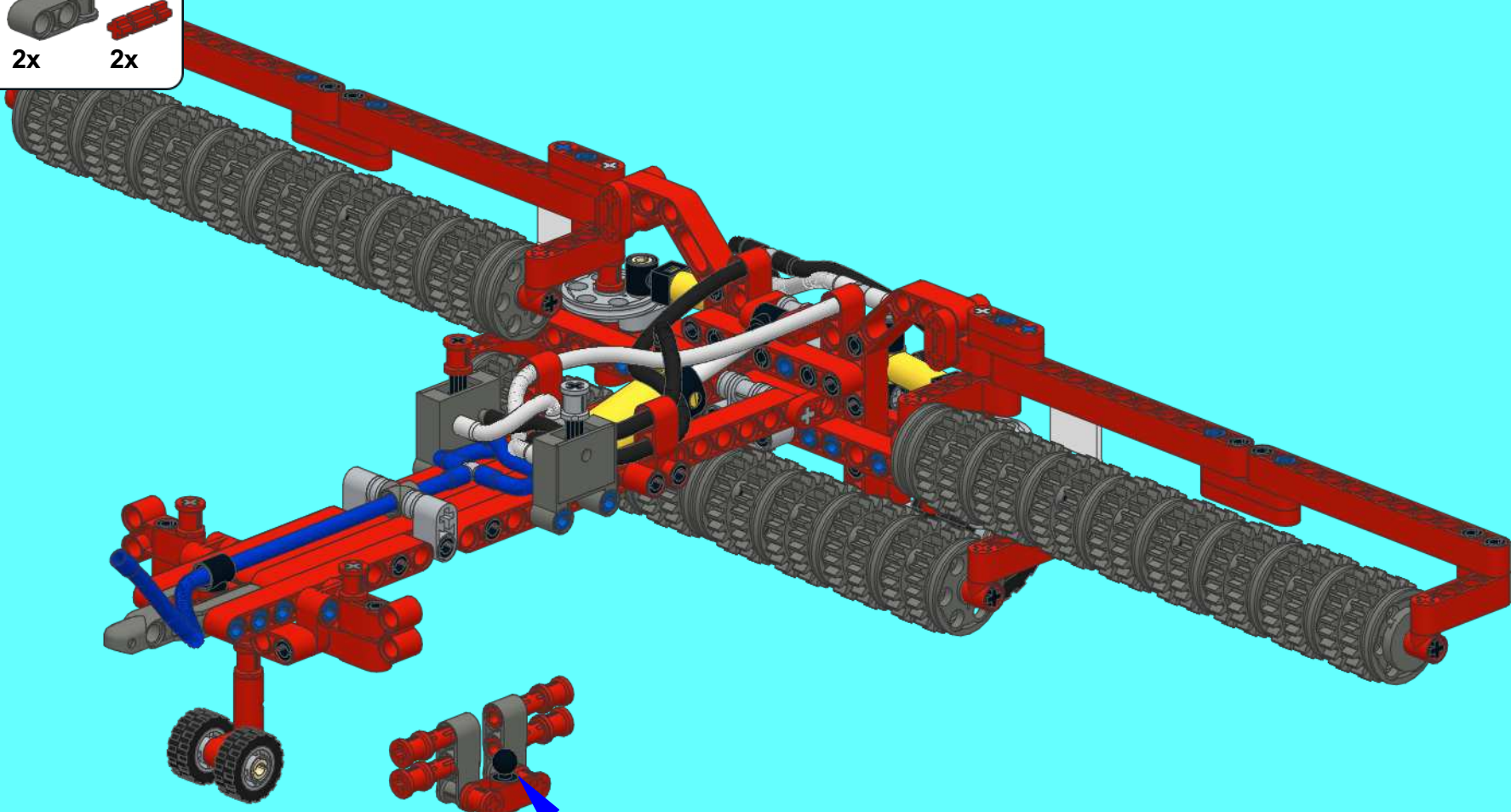



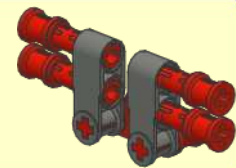
28



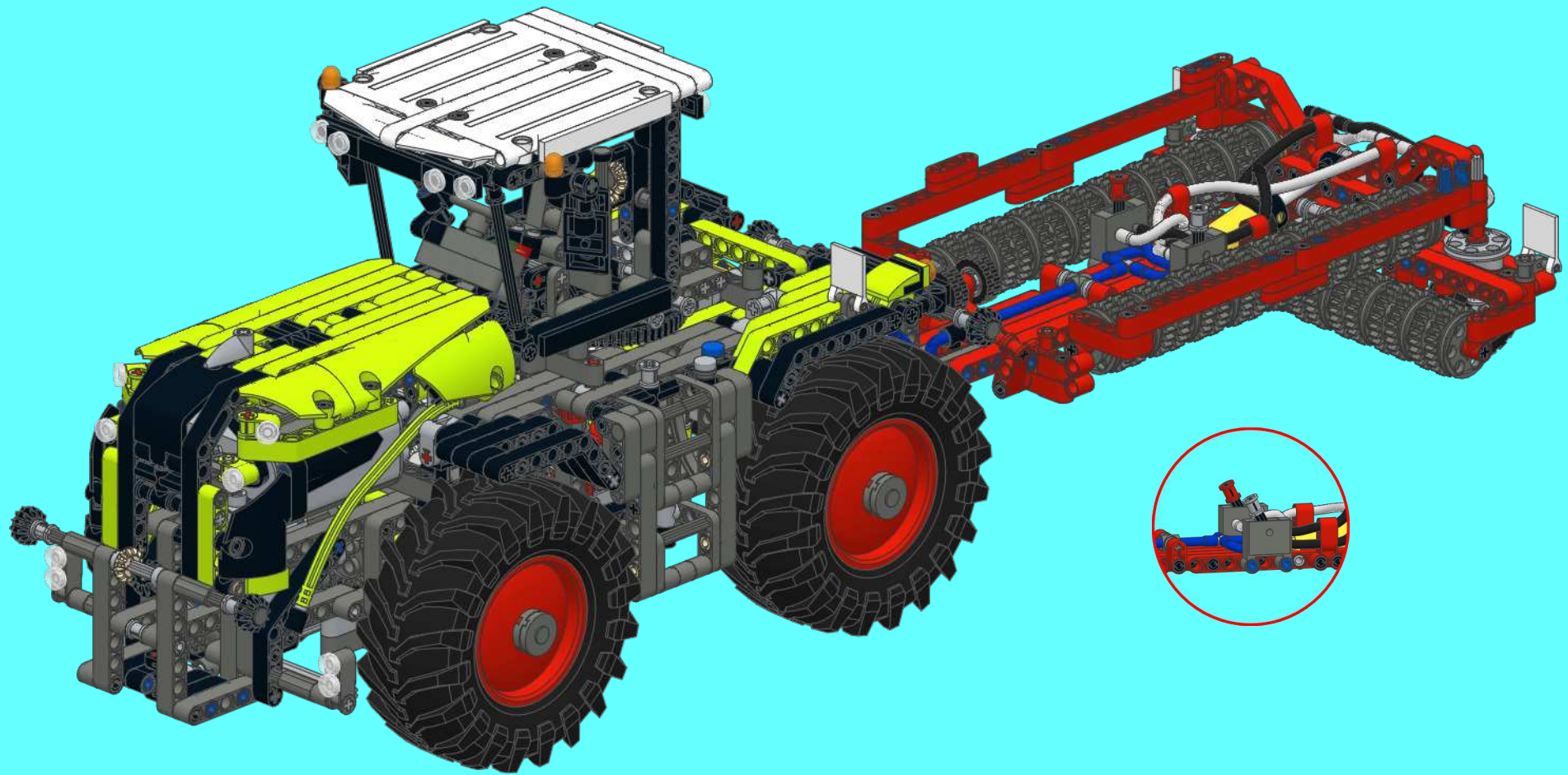
29

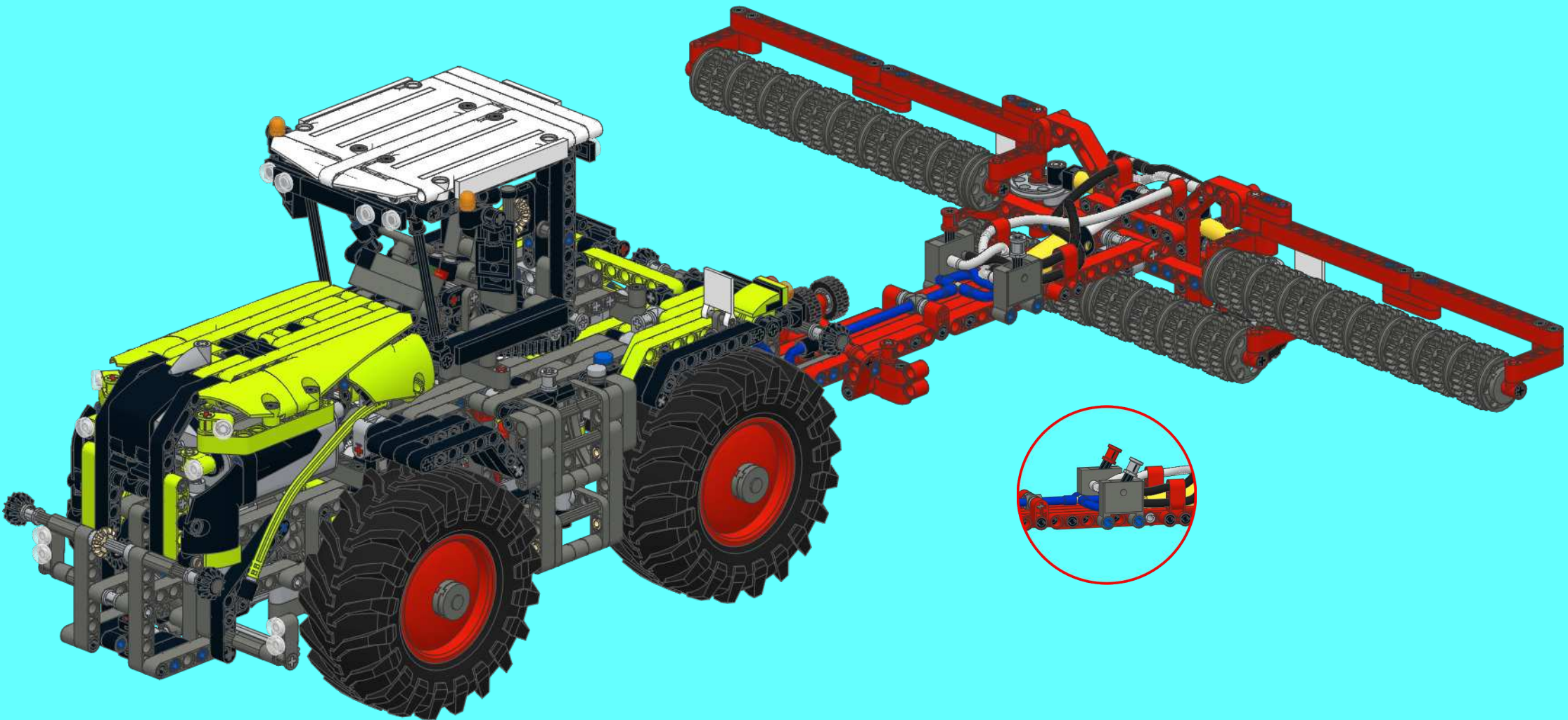
- 4x 
- 1x 
- 1x 
- 2x 
- 2x 
- 2 



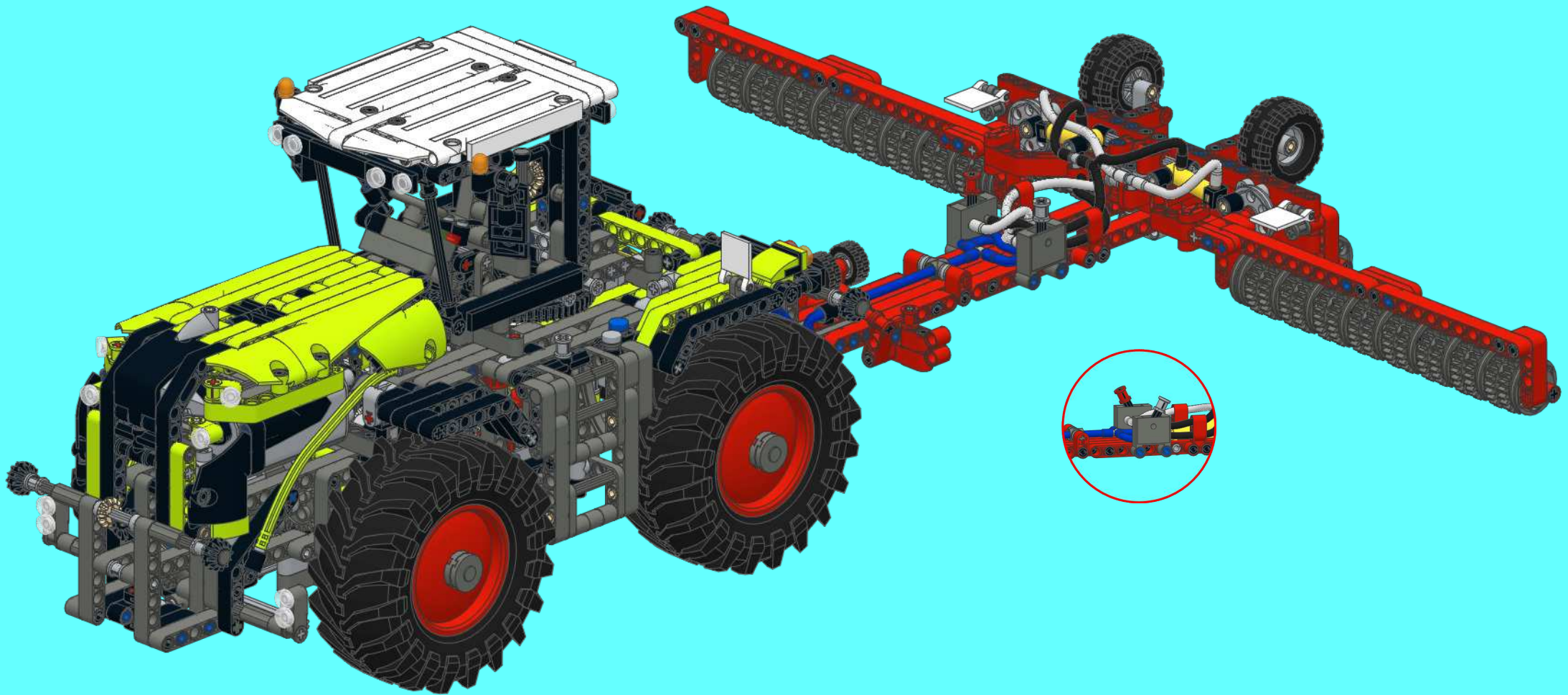
- 1 
- 2 















OPTIONALER KOMPRESSOR  
BAUTEILE SIEHE LETZTE SEITE



## TEILELISTE KOMPRESSOR

